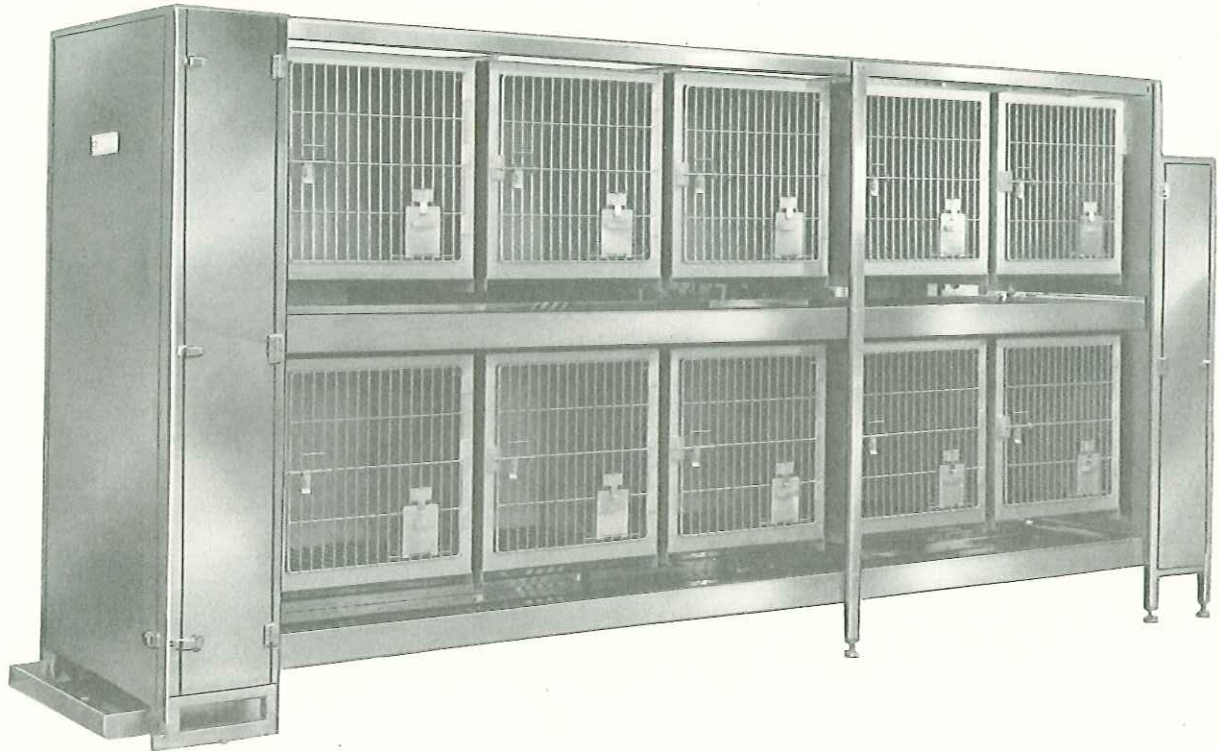


CL-1152

イヌオートスクレーパーユニット



規格

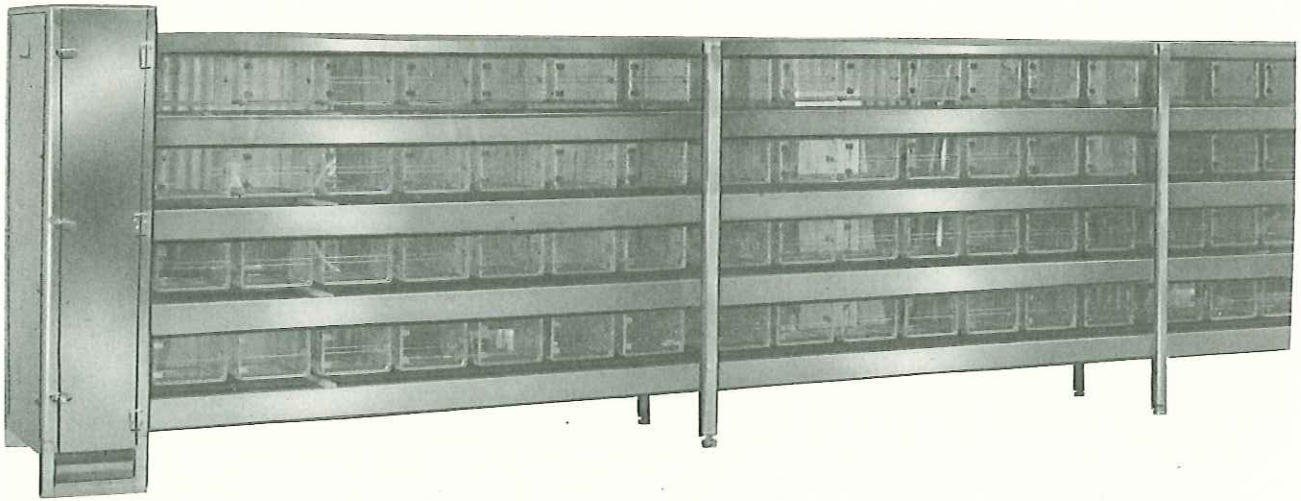
品番	用途	ケージ数	規格		専用ケージ	サイズmm			本体材質	一次側設備工事	
			列	段		全長	幅	高さ		電源 2P・100V・kW	給・排水
CL-1151	イ ヌ	8	4	2	CL-2370	3,820	850	2,050	ステンレス	0.2	給水：20 A V止 排水：100 ~125A
CL-1152		10	5	2		4,570		2,060			
CL-1153		12	6	2		5,320		2,070			
CL-1154		14	7	2		6,130		2,080			
CL-1155		16	8	2		6,880		2,090			
CL-1156		18	9	2		7,630		2,100			
CL-1157		20	10	2		8,440		2,120			
CL-1158		22	11	2		9,190		2,130			
CL-1159		24	12	2		9,940		2,140			
CL-1160		26	13	2		10,750		2,150			
CL-1161		28	14	2		11,500		2,160			
CL-1162		30	15	2		12,250		2,170		0.3	

▶ 専用ケージ(II●18ページ参照)

▶ 適正収容匹数(II●20ページ参照)

CL-1112-1

ラットオートスクレーパーユニット



■ 規格

品番	用途	ケージ数	規格		専用ケージ	サイズ _{mm}			本体材質	一次側設備工事	
			列	段		全長	幅	高さ		電源 2P・100V・kW	給・排水
CL-1111-1 -2	ラット	48	12	4	CL-2312 (R-IS)	4,420	550	1,640	ステンレス	0.2	給水：20A V止 排水：100 ～125A
CL-1112-1 -2		72	18	4		6,280					
CL-1113-1 -2		96	24	4		8,140					
CL-1114-1 -2		120	30	4		10,000					
CL-1115-1 -2		144	36	4		11,860					
CL-1116-1 -2		168	42	4		13,720					
CL-1211-1 -2		96	12	4(W)	CL-0408 (FRP)	4,460	950	1,640		0.3	
CL-1212-1 -2		144	18	4(W)		6,320					
CL-1213-1 -2		192	24	4(W)		8,180					
CL-1214-1 -2		240	30	4(W)		10,040					
CL-1215-1 -2		288	36	4(W)		11,900					
CL-1216-1 -2		336	42	4(W)		13,760					
CL-1221		64	16	4	CL-2315 (S-A)	5,020	470	1,640		0.2	
CL-1222		96	24	4		7,180					
CL-1223		128	32	4		9,340					
CL-1224		128	16	4(W)		5,060	790	1,640			
CL-1225	192	24	4(W)	7,220							
CL-1226	256	32	4(W)	9,380							

- ▶ 専用ケージ (II ●17、19ページ参照)
- ▶ 適正収容匹数 (II ●20ページ参照)

クリーンラック

<特長>

- クリーンラック専用のブロワーユニットとの組み合わせにより、飼育室の空気をHEPAフィルター(0.3 μ /99.97%)を通して給気します。
- ラック内はクリーンエアで陽圧が保たれます。
- 空調設備のあるコンベンショナル飼育室でSPF動物・ヌードマウスの清浄飼育が可能です。

- 洗濯消毒が容易です。
- 前面の透明スライド扉は観察が容易です。
- 奥行寸法が小さく設置場所をとりません。
- 専用のホルマリンガス消毒装置(Ⅲ●15ページ)が使用できます。

セパレートタイプ



規格

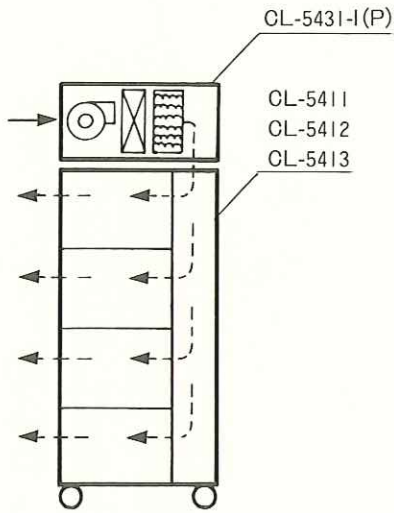
品番	用途	サイズ mm			段数	材質・他
		W	D	H		
CL-5411	ウサギ・モルモット用	1,310	740	1,580	3	ステンレス アルミニウム アクリル キャスター付
CL-5412	マウス・ラット用	1,310	630	1,550	4	
CL-5413	マウス・ラット用	1,310	580	1,550	5	

- ▶収容ケージ数(Ⅲ●3ページ参照)
- ▶専用のブロワーユニット(Ⅲ●12ページ)が必要です。
ラックとの組合せは(Ⅲ●13ページ)をご覧ください。

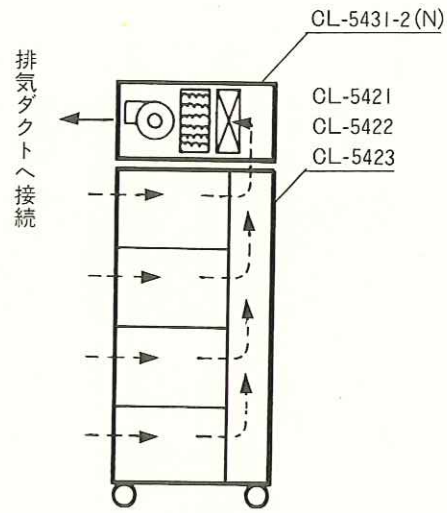
[クリーンラック、ネガティブラックのシステムについて]

ビルドインシステム

ラックごとにブローユニットが装備されており、ラックの移動が手軽にできます。



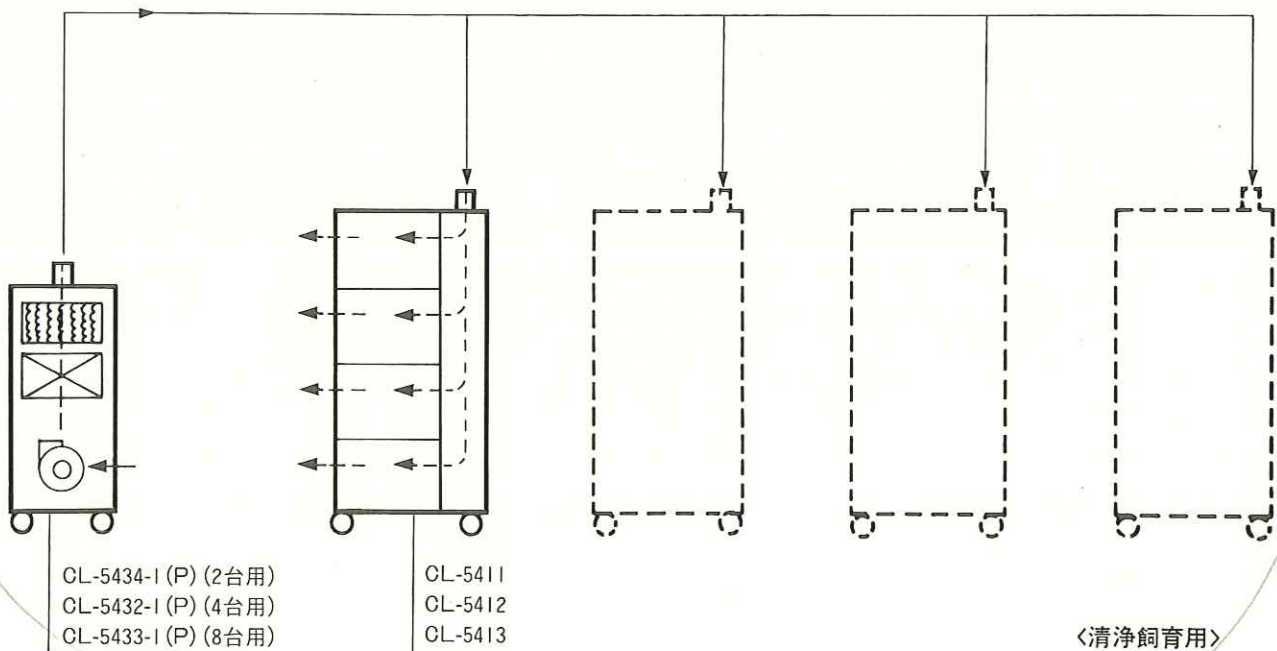
〈清浄飼育〉



〈検疫・隔離飼育〉

セパレートシステム

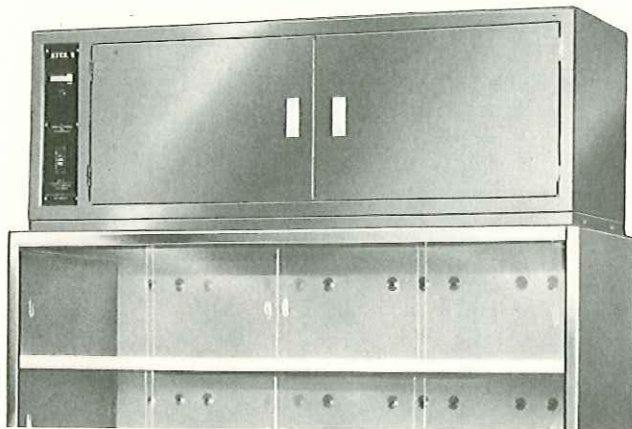
1台のブローユニットで送風するので、経済的です。



〈清浄飼育用〉

ブロワーユニット

ビルドインタイプ



セパレートタイプ



■規格

品番	タイプ	用途	サイズ mm			送風量 50/60Hz		一次側電源 100V・2P・W	
			W	D	H				
CL-5431	ビルドイン	1台用	クリーンラック セーフティーラック	1,260	480	450	P	2.0/2.8m ³ /min	150
							N	1.6/2.2m ³ /min	
CL-5451	ビルドイン	1台用	セーフティーラック	1,380	550	500	P	2.0/2.8m ³ /min	300
							N	1.6/2.2m ³ /min	
CL-5434	ビルドイン	2台用	クリーンラック セーフティーラック	600	600	1,435	P	2.6/4.2m ³ /min	250
							N	2.1/3.4m ³ /min	
CL-5432	セパレート	4台用	クリーンラック セーフティーラック	700	700	1,440	P	3.3/4.6m ³ /min	250
							N	2.6/3.7m ³ /min	
CL-5433	セパレート	8台用	クリーンラック セーフティーラック	700	700	1,440	P	6.6/9.2m ³ /min	400
							N	5.3/7.4m ³ /min	

▶P型(陽圧)、N型(陰圧)

■一次側排気口

N型は排気口50A(VU)に接続して下さい。