

香川大学危機管理基本ガイドライン

国立大学法人香川大学

平成18年10月策定
令和5年12月改訂

はじめに

「災害は忘れたころにやってくる！」と言われていますが、災害はある日突然に私たちに襲ってきます。

近年、頻繁に発生している地震は火災・建物倒壊や津波を、台風は高潮による家屋の浸水、洪水や崖崩れなどを引き起こし、一瞬にして多くの財産や生命を奪ってしまいます。このような災害に備えて、予防対策や起きた時の行動要領、起きた後の対策等を日頃から考えておくことが大切です。

大学で発生するおそれのある危機は、地震や風水害などの自然災害に留まりません。大規模な火災・爆発・停電・放射性物質の漏洩、テロ災害、学内施設への不審者侵入による殺傷事件、重篤な感染症・集団食中毒などのようにきわめて多岐に及んでいます。したがって、従来型の防災対策だけでは不十分な状況になっています。

危機管理の基本は、平常時における危機の把握と発生防止、いざという時に対する事前準備、危機発生時の迅速・的確な対応による被害の最小化にあります。

香川大学危機管理基本ガイドラインは、本学の学生、職員及び財産等の安全確保を図り、大学としての社会的な責任を果たすために策定したものです。また、本学の財産、名誉若しくは組織の存続に重大な被害が生ずるおそれがある場合を想定し、危機管理を進めていく上で最低限実施すべき基本事項を基本ガイドラインとして整理しました。さらに、巻末資料には香川県の津波浸水予測図と土砂災害危険箇所図に香川大学の施設を図示し、個別の災害対策の参考としました。

学内における安全・安心を確保するために、部局等及び各部署は本ガイドライン策定の趣旨を十分理解し、部局等における危機管理の体制づくりや危機管理の推進に取り組まれるよう願っています。また、本ガイドラインが、危機発生時の組織間の調整・支援機能や担当部署が不明な場合の対応ルールなど全学的な緊急体制の整備に活用され、危機対策の向上に資することを期待しています。

平成18年10月

香川大学

目 次

第1部	大学における危機管理体制の確立		
1	目的	1
2	定義	1
3	対象とする危機の範囲	1
4	基本ガイドラインと個別マニュアルとの関係	2
5	危機管理の基本方針	2
6	危機管理のための組織体制		
	(1) 平常時 (日常)	3
	(2) 緊急時 (有事)	5
	(3) 回復時 (危機終息時)	8
7	緊急時の広報		
	(1) 目的	9
	(2) 広報手段	9
	(3) 報道機関への情報提供	9
8	危機管理のための組織体制図		
	資料1 組織の移行図	1 1
	資料2 指揮・命令の系統図及び班の任務	1 2
	資料3 安否確認体制 (平日・夜間・休日)	1 3
第2部	個別マニュアルの整備		
1	実施事項	1 4
	(1) 策定		
	(2) 見直し		
	(3) 報告		
2	策定の手順・方法	1 4
	(1) 策定実態の把握		
	(2) 策定方針の決定		
	(3) 問題点の把握と課題の設定		
	(4) マニュアル策定		
第3部	リスク別対応方法		
1	財物リスク	1 5
	(1) 火災・爆発		
	(2) 風水害・地震		
	(3) 落雷・停電		
	(4) 盗難		

2	法務リスク	15
	(1) コンプライアンス		
	(2) 知的財産		
	(3) 争訟対応		
3	環境リスク	16
	(1) 土壌・地下水汚染		
	(2) 廃棄物処理		
4	その他のリスク	17
	(1) ハラスメント		
	(2) 労働災害		
	(3) 情報セキュリティ		
	(4) 医療事故		
5	学生に関するリスク	18
	(1) 学生が犯罪や事件・事故等の被害者になるリスク		
	(2) 学生が犯罪や事件・事故等の加害者になるリスク		
	(3) その他のリスク		

◇ 付表・参考資料 ◇

資料4 国立大学法人香川大学危機管理規則

資料5 香川大学の危機管理に係る規則等の体系

資料6 部局等における危機管理のマニュアル等

資料7 香川大学時間外緊急連絡網

資料8 危機情報連絡票

資料9 緊急時の関係機関連絡先一覧

資料10 香川県津波浸水予想図（平成17年2月 香川県防災局危機管理課公開）

資料11 香川県土砂災害危険箇所図（平成14年度 香川県河川砂防課公表）

第1部 大学における危機管理体制の確立

1 目的

この危機管理基本ガイドライン（以下「基本ガイドライン」という。）は、国立大学法人香川大学危機管理規則（資料4）に基づき、職員及び学生等に被害が及ぶおそれがある様々な危機を未然に防止し、また、発生した場合に被害を最小限に食い止めることを目的とする。

2 定義

基本ガイドラインで用いる主な用語の定義は次による。なお、この定義は危機管理に関する個別マニュアル（以下「個別マニュアル」という。）等においても統一的に使用する。

（1）「危機」

災害及び火災のほか、テロ、重篤な感染症などの重大な事件や事故で職員及び学生等の生命若しくは身体又は大学法人の財産、名誉若しくは組織の存続に重大な被害が生じ、又は生ずるおそれがある緊急の事象及び状態をいう。

（2）「危機管理」

危機が生じた際にどのように対応すべきか組織を指導し、管理する調整された活動をいう。

「危機管理」には危機の発見、評価、目標設定、予防対策、事前準備、緊急時及び終息時の対応がある。

（3）「危機対策」

危機発生の予防及び被害軽減のために平常時から行う措置並びに危機発生時において被害を最小限に抑制するための緊急の対応をいう。

（4）「リスク」

経済的損失や人々の蒙る苦痛をも含む損失、あるいは組織がその目標を達成することを妨げるおそれのある事象の潜在的可能性をいう。

3 対象とする危機の範囲（国立大学法人経営ハンドブックを参考とした。）

（1）事象・状態による分類

① 自然災害

- ・地震、風水害、その他自然現象による災害

② 重大事故

- ・大規模な火災又は爆発事故で多数の死者又は行方不明者を伴うもの
- ・ライフラインに係る事故で職員等に重大な影響を与えるもの
- ・危険物、毒劇物の大量流失事故
- ・その他重大な人的被害又は物的被害が生じ、若しくは、生ずるおそれのある事故

③ 重大事件等

- ・大規模な騒乱、テロ等で人的被害又は物的被害が生じ、若しくは、生ずるおそれのある事件
- ・その他重大な人的被害又は物的被害が生じ、若しくは、生ずるおそれのある事件

④ 健康危機

- ・致死率又は感染力が高い重篤な感染症の発生
- ・大規模な集団食中毒の発生
- ・毒劇物の混入、化学剤、生物剤による集団健康被害の発生
- ・その他原因不明の健康被害の拡大
- ⑤ 施設内での災害、事故等
 - ・設備安全管理上の重大な事故
 - ・不審者侵入、不審物等によって重大な人的被害が生じ、又は生じるおそれのあるもの
 - ・その他施設内で人的被害が生じ、又は生じるおそれのある災害、事故等

(2) 大学におけるリスク分類

① 運営リスク

建物の滅失、中核職員の離職、教育・研究が実施できなくなるなど大学運営に関して生ずるリスク

② 法規制上のリスク

労働安全衛生、環境保護、労働者の権利擁護など大学が遵守すべき法令や規制上のリスク

③ 財務的リスク

施設の滅失、財産の盗難、著作権の侵害、金融資産の価値下落など大学の資産に対するリスク

④ 政治又は名声にかかるリスク

立法関係者や国民の大学に対する評価の低下によるリスク

⑤ 科学技術上のリスク

サーバーダウン、研究成果の流失、電子記録の改ざんなど情報通信を始めとする科学技術の分野のリスク

4 基本ガイドラインと個別マニュアルとの関係

(1) 基本ガイドラインは、大学全体の危機管理の枠組みであり、個別マニュアルは、個別の危機に関して具体的な対応策を示すもの、又は各学部における具体的な対応策を示すものである。

※ 資料5「香川大学の危機管理に係る規則等の体系」を参照

資料6「部局等における危機管理のマニュアル等」を参照

- (2) 既に、個別マニュアルで管理されている危機については、そのマニュアルに従い、各部署が危機管理を進める。
- (3) 見逃されていた危機や対策不十分な危機が発生し、又は発生するおそれがある場合には、その担当部署が基本ガイドラインを参考にしながら、対応策を講じるとともに、順次、個別マニュアルの整備を進める。
- (4) 香川大学防災管理規程及び香川大学防火管理規程に基づき定めたマニュアルは個別マニュアルと位置づける。
- (5) 部署とは、法人本部の課、又は学部事務組織をいい、担当部署とは、個別の危機に関して対応を行わなければならない部署をいう。

5 危機管理の基本方針

(1) 全学的な危機管理体制を構築する。

- (2) 対応の不十分な危機に対して必要な対策を講じる。
- (3) 職員の危機意識を向上させるため、教育・訓練を実施する。
- (4) 危機管理に関する活動状況や結果を点検・見直す仕組みを構築する。

6 危機管理のための組織体制

(1) 平常時（日常）

危機管理委員会を常設し、委員会を定期的開催するとともに、情報収集、分析、防止策等について継続して検討する。

① 危機管理委員会

香川大学危機管理規則第6条に定める危機管理委員会は、以下のとおりとする。

学長は必要に応じ、各部局等の長を委員に加える。

表1 危機管理委員会のメンバー及び担当表

委 員	担 当	担当の室・組織
学長	最高責任者	
理事（教育担当）	学生関係	教育・学生支援部、保健管理センター
理事（研究担当）	学外機関関係	学術部
理事（企画・評価・附属 学校園担当）	渉外・メディア関係 附属学校関係	企画総務部
理事（総務・労務担当）	危機管理全般の総括 法務・職員関係	企画総務部
理事（財務・施設・産官 学連携担当）	財務・施設関係	財務部、施設環境部、地域創生 推進部
副学長（学生支援・広報 ・特命担当）	渉外・メディア関係 学生関係	企画総務部、教育・学生支援部
副学長（教育改革・教員 評価・特命担当）	学生関係	教育・学生支援部
副学長（危機管理・教員 評価・学術・特命担当）	情報関係	学術部 四国危機管理教育・研究・地域 連携推進機構
副学長（情報・研究・IR・ 特命担当）	学外機関関係	学術部 情報部
副学長（産官学連携・特 命担当）	学内連絡調整関係	地域創生推進部

副学長（国際戦略・グローバル環境整備担当）	留学生関係	インターナショナルオフィス
副学長（医療担当）	医療関係	医学部

※ 資料1「組織の移行図」を参照

② 危機管理委員会の役割

- ア リスク情報の収集とその分析
- イ 想定されるリスクの洗い出し、評価と優先順位付け
- ウ 順位付けたリスクへの対応策の検討、立案、実施
- エ 危機管理基本ガイドラインの作成、見直し、学内浸透
- オ 役員、職員への教育・訓練の実施
- カ 大学を取り巻くリスク動向の把握や報告
- キ 緊急時の危機対策本部の組織体制、活動内容、意思決定方法づくり
- ク 緊急時の情報伝達システムの整備
- ケ 危機対策本部を設置する時の場所の確保、備品、通信機器の準備
- コ 防犯カメラにより記録された画像の管理

③ 部署における危機管理

- ア 各部署は、所掌事務等の規程や職務上の立場から部署が管理すべきリスクを、以下に従って明確にする。
 - I リスク情報の収集とその分析を部署単位で適宜行う。
 - II 部署が抱えるリスクを抽出し、リスクを分類整理する。
- イ 各部署は、部署で管理すべきリスクに対して、予想される危機の大きさを評価する。
 - I 危機の大きさの評価は、危機発生の可能性、職員等被害の影響の大きさ、ニーズ法的要求事項・大学の危機管理基本方針からの重要度などを考慮して行う。
 - II 管理すべきリスクについて対策レベルの現状を把握する。
- ウ 各部署は、対策を施すべき個別のリスクごとに、対応策を検討する。
 - I リスクごとの主な危機要因の抽出、効果的な対策の列挙、対策の現況の把握、実施する対策の選定、対策の具体的内容と実施時期の決定などの手順により計画的に進める。
 - II 緊急性や切迫性の高いものへ優先的な施策、費用対効果、実現可能性、新たな危機要因の出現の回避、過去の事例が実証する効果的な対策の導入、関係機関との連携などに留意して立案する。
- エ 各部署は、必要に応じて、個別の危機に対応するための個別マニュアルを策定する。

③ 緊急対応の事前準備

- ア 個別マニュアルの整備
 - 各部署は、必要に応じて、順次、個別マニュアルの策定を進める。なお、個別マニ

マニュアルの策定に当たっては、第2部の「個別マニュアルの整備」を参考にする。

イ 緊急対応のための教育・訓練

- I 当該危機の緊急対応のための教育・訓練は、担当部署が主幹となって実施する。
- II 教育・訓練の主要目的は、マニュアル等の周知、危機管理意識の涵養、緊急対応に関する知識習得とする。

ウ 情報収集・連絡体制

情報収集と連絡は、危機発生の際の緊急対応の要であるため、各部署は情報の連絡網を人事異動などの際に必ず更新する。

④ 関係機関・協力機関

文部科学省・他の国立大学法人・地方公共団体・保険会社・顧問弁護士 など

※ 資料9「緊急時の関係機関連絡先一覧」を参照

(2) 緊急時（有事）

① 初期の対応体制

ア 危機情報の連絡体制

- I 危機の発生時には、その発見者又は情報を入手した者（以下「発見者」という。）は、所掌する事務、事業、施設等を問わず所属長に報告し、報告を受けた所属長は、直ちに初期対応部署（表2）に連絡するなど適切な措置を講じる。
- II 所属長は、警察署・消防署等の関係機関に通報が必要な場合は、自らの判断で通報を行う。
なお、緊急を要すると判断される場合は、発見者の判断で通報し、支援を要請するものとする。
- III 危機が時間外に発生した場合、発見者は緊急連絡網（資料7）に従い、迅速に通報する。
なお、連絡先の者が不在の場合には、下位の代理者へ直接連絡すること。
- IV 部局等の管理下において発生した危機の連絡は、当該部局のほかに、法人本部へも連絡すること。
- V 情報の共有化を図るために、初期対応部署の課長は、関連する部署の課長に適宜連絡すること。

イ 危機情報連絡のポイント

- I 覚知した内容は、第1報として速やかに伝達する。
- II 危機情報は、「5W1H」を把握することとするが、一部不明な項目があっても知り得た情報の範囲内で、取り急ぎ、第1報を行う。
- III 覚知した内容が、緊急・異常事態に該当するかどうか判断に迷った場合、まず、緊急・異常事態とみなし、対応する。
- VI 原則として危機情報の連絡は、「危機情報連絡票」（資料8）を使用する。

ウ 参集体制

- I 時間外に発生した場合は、初期対応部署（表2）の責任者の判断で、必要に応じて部署の職員を緊急招集する。
- II 緊急連絡網で連絡を受けた職員は、速やかに香川大学へ参集すること。
- III 香川大学の危機の発生をテレビ等により覚知した場合には、職員は緊急連絡網による連絡を待たずに、速やかに参集すること。
- IV 暴風、豪雨、豪雪、地震、落雷、噴火、その他異常な自然現象による危機の場合には、家族、家屋等の安全を確認した後、参集可能な場合は速やかに参集すること。

エ 危機への初期対応

- I 危機が発生した場合の初期対応は、以下のとおりとする。

1) 表2 法人本部の初期対応

事 象	初期対応部署
○学内における発生区分	
① 自然災害、不審者の侵入、事件、事故等に関わるもの	企画総務部総務課
② 火災、盗難、破損、施設異常、建物・設備等に関わるもの	環境管理部施設企画課
③ 管理職者、職員に関わるもの	企画総務部人事企画課
④ 学生に関わるもの	教育・学生支援部教育企画課
⑤ 留学生に関わるもの	国際課
⑥ その他	企画総務部総務課
○学外における発生区分	
① 管理職者、職員に関わるもの	企画総務部人事企画課
② 学生に関わるもの	教育・学生支援部教育企画課
③ 留学生に関わるもの	国際課
④ その他	企画総務部総務課

※ 法人本部内の初期対応は、第1報を受けた初期対応部署が行う。その後、関連すると思われる部署との連携を図るものとする。

2) 部局等における初期対応

危機の発生した土地、建物及び工作物を管理する部局等とする。

II 危機によっては、初期対応部署が混在するため、第1報を受けた初期対応部署が初期対応を行う。その後、関連すると思われる初期対応部署との連携を図るものとする。

② 危機対策本部の設置

香川大学危機管理規則第8条に定める危機対策本部は、以下のとおりとする。

学長の危機対策本部設置の宣言により、危機管理委員会のメンバーがそのまま、危機対策本部員に移行（資料1「組織の移行図」）する。

学長は理事の中から副本部長を指名する。また、必要に応じ各部局等の長を本部員に加える。

表3 危機対策本部のメンバー及び担当表

本部員	班(担当)	担当の室・組織
学長	本部長(最高責任者)	
学長が指名する理事	副本部長 (本部長の補佐)	
理事(教育担当)	学生関係	教育・学生支援部、保健管理センター
理事(研究価担当)	学外機関関係	学部
理事(企画・評価・附属 学校園担当)	渉外・メディア関係 附属学校関係	企画総務部
理事(総務・労務担当)	危機管理全般の総括 法務・職員関係	企画総務部
理事(財務・施設・産官 学連携担当)	財務・施設関係	財務部、施設環境部、地域創生 推進部
副学長(学生支援・広報 ・特命担当)	渉外・メディア関係 学生関係	企画総務部、教育・学生支援部
副学長(教育改革・教員 評価・特命担当)	学生関係	教育・学生支援部
副学長(危機管理・教員 評価・学術・特命担当)	情報関係	学部 四国危機管理教育・研究・地域 連携推進機構
副学長(情報・研究・IR ・特命担当)	学外機関関係	学部、情報部

副学長（国際戦略・グローバル環境整備担当）	留学生関係	インターナショナルオフィス
副学長（産官学連携・特命担当）	学内連絡調整関係	教育学生支援部、学術部
副学長（医療担当）	医療関係	医学部

※ 資料2「指揮・命令の系統図及び班の任務」及び資料3「安否確認体制」を参照

③ 危機対策本部設置の周知

危機対策本部が設置された場合は、全学一斉に大学ホームページ（学生向け、学内掲示板等）、又は学内の連絡手段（メール、一斉放送等）で伝達する。この後は危機対策本部の権限が他の通常権限に優先する。なお、ホームページ及びメール等の情報通信機器の使用が出来ない場合は、学内への掲示により行うものとする。

④ 危機対策本部の業務

- ア 危機の情報収集及び情報分析
- イ 危機において必要な対策の決定及び実施
- ウ 職員及び学生等への危機に関する情報提供
- エ 危機に係る関係機関との連絡調整
- オ 危機に関する報道機関への情報提供
- カ 部局等の危機対策本部との連携に関すること。
- キ その他危機への対応に関して必要な事項

⑤ 危機対策本部の設置場所

学長応接室（大学本部3階）を他に優先させ本部とする。指定の場所に設置が出来ない場合は、他の場所を確保する。

⑥ 緊急時の関係機関連絡先一覧

危機に関し連携が必要な関係機関は一覧表（資料9）のとおりとする。

(3) 回復時（危機終息時）

① 危機対策本部の解散

学長の終息の宣言をもって危機対策本部は解散し、危機管理委員会に移行する。

危機対策本部が解散された場合は、全学一斉に大学ホームページ（学生向け、学内掲示板等）、又は学内の連絡手段（メール、一斉放送等）で伝達する。また、地域社会及び地方公共団体に報告し、場合によっては記者会見を実施する。

② 記録

各部署は、各々が行った緊急対応を時系列で記録・整理し、主幹課へ（資料2）報告する。

主幹課は、緊急対応の記録の報告を受け、全体を取りまとめる。

③ 分析、評価と再発防止策

危機管理委員会において、危機の発生原因の分析、緊急対応の評価を実施し、必要に応じて個別マニュアルの見直しを含む再発防止策を講じる。

7 緊急時の広報

(1) 目的

緊急時の広報は、危機が発生した場合に、発生事象の事実関係、大学の緊急対応内容・方針、今後の見通しなどについて、いち早く大学関係者及び地域住民に広報し、拡大被害・二次被害などへの不安感を解消することを目的とする。

(2) 広報手段

① 報道機関の利用

迅速・広範囲な周知が可能なため、緊急時の広報手段として積極的に活用する。

② 大学のホームページ

大学が主体的に提供内容・タイミングを考慮できるため、報道機関を利用した広報と併用する。

(3) 報道機関への情報提供

① メディア対応部署への連絡

各部署は、確認情報・未確認情報を問わず、第一報が入った時点から以降、広報室には随時連絡をする。

② 情報の収集・整理

ア 各部署は、危機発生後、直ちに情報を収集し、確認情報と未確認情報を明確に区分する。

イ 事実関係（何が、いつ、どこで起こったか。）、被害状況や被害拡大状況、緊急性・重大性の程度、発生原因などを整理し、文書としてまとめる。

③ 発表文の作成

各部署は、広報室との協議により、報道機関への情報提供内容を決定し、発表文を作成する。

④ 情報提供

ア 緊急時における情報提供は、緊急記者会見を含む積極的な発信と報道機関からの取材・問い合わせ対応により行う。

イ 危機発生直後は、その時点で確認できた内容を、まず発信する。その後は集約できる情報を随時発信する。

ウ 情報提供に当たっては、憶測や感想を混同することなく、事実のみを発信する。

エ 既発表情報と追加情報とを区別して発信する。

オ 危機内容・規模により、長期・継続的な発信を要する場合には、必要に応じ、報道機関に定期的に情報提供する。（例えば、1日に1～2回など）

⑤ 取材・問い合わせ対応

危機発生後、報道機関からの取材・問い合わせ対応は、広報室に一本化する。

各部署は、広報室と協議して、その時点で公表できる内容を明確にするとともに、責任ある回答ができる職員（原則として管理職員）を定めるなど、報道機関からの取材・問い合わせに備える。

ただし、危機発生直後、各部署において行った報道機関からの取材・問い合わせ対応は、速やかに広報室に報告する。

⑥ 緊急記者会見

緊急記者会見は、報道機関への効率的・効果的な対応、発信内容のばらつきの解消等の効用があるため、必要に応じて早期に開催する。

ア 開催するケース

- I 報道機関から集中して取材申し込みがあった場合
- II 社会的関心が高く、大学に關係する重大な事件・事故・被害等が発生した場合
- III 大学の管理責任が問われる職員及び学生等の死傷が発生した場合 など

イ 開催時期

緊急対応の組織体制ができ、大学が事実関係等を把握して、公式情報を示すことができるようになった以降、可能な限り早期の段階

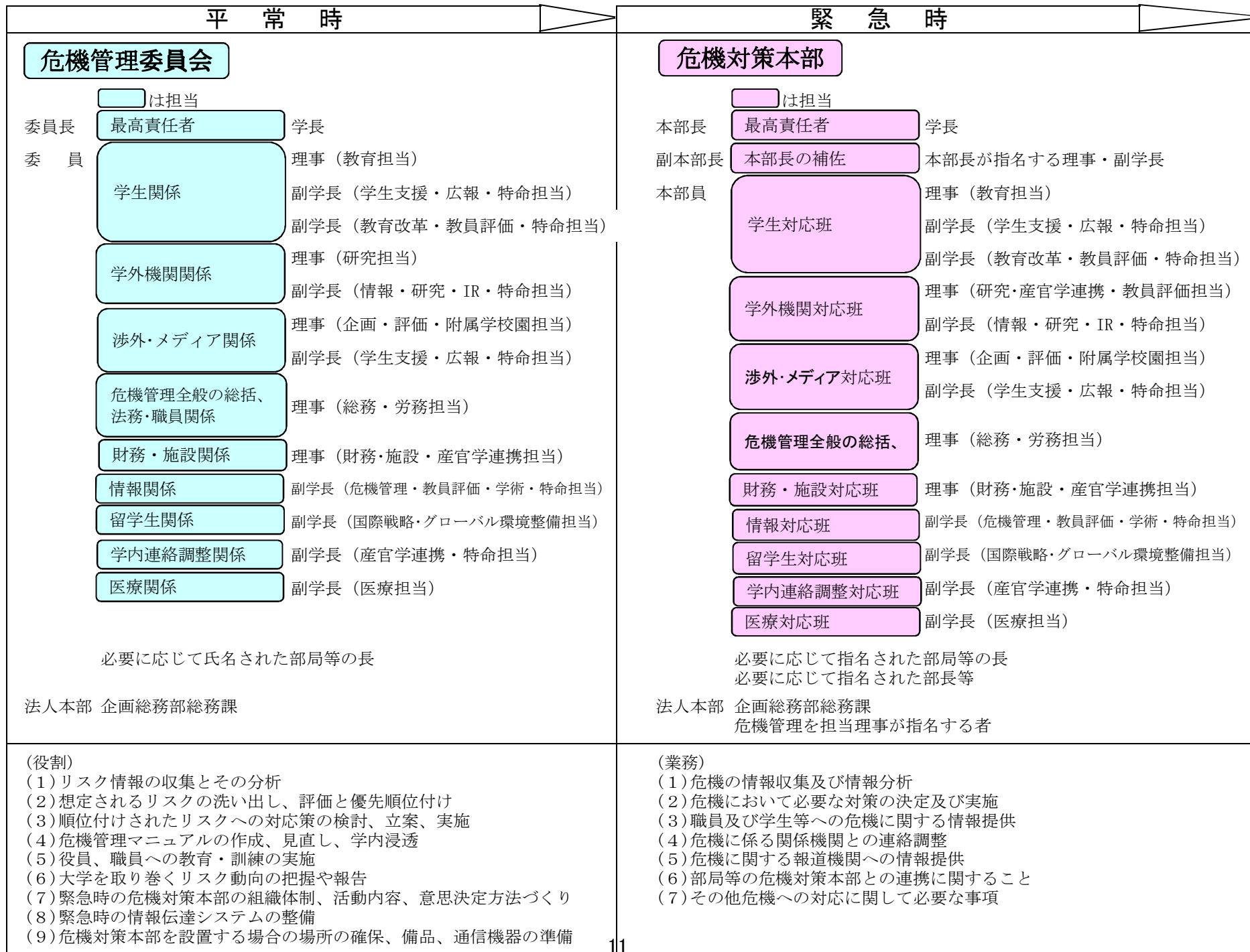
ウ 開催通知

概ね開催の2時間以上前に、広報室から報道機関に通知する。

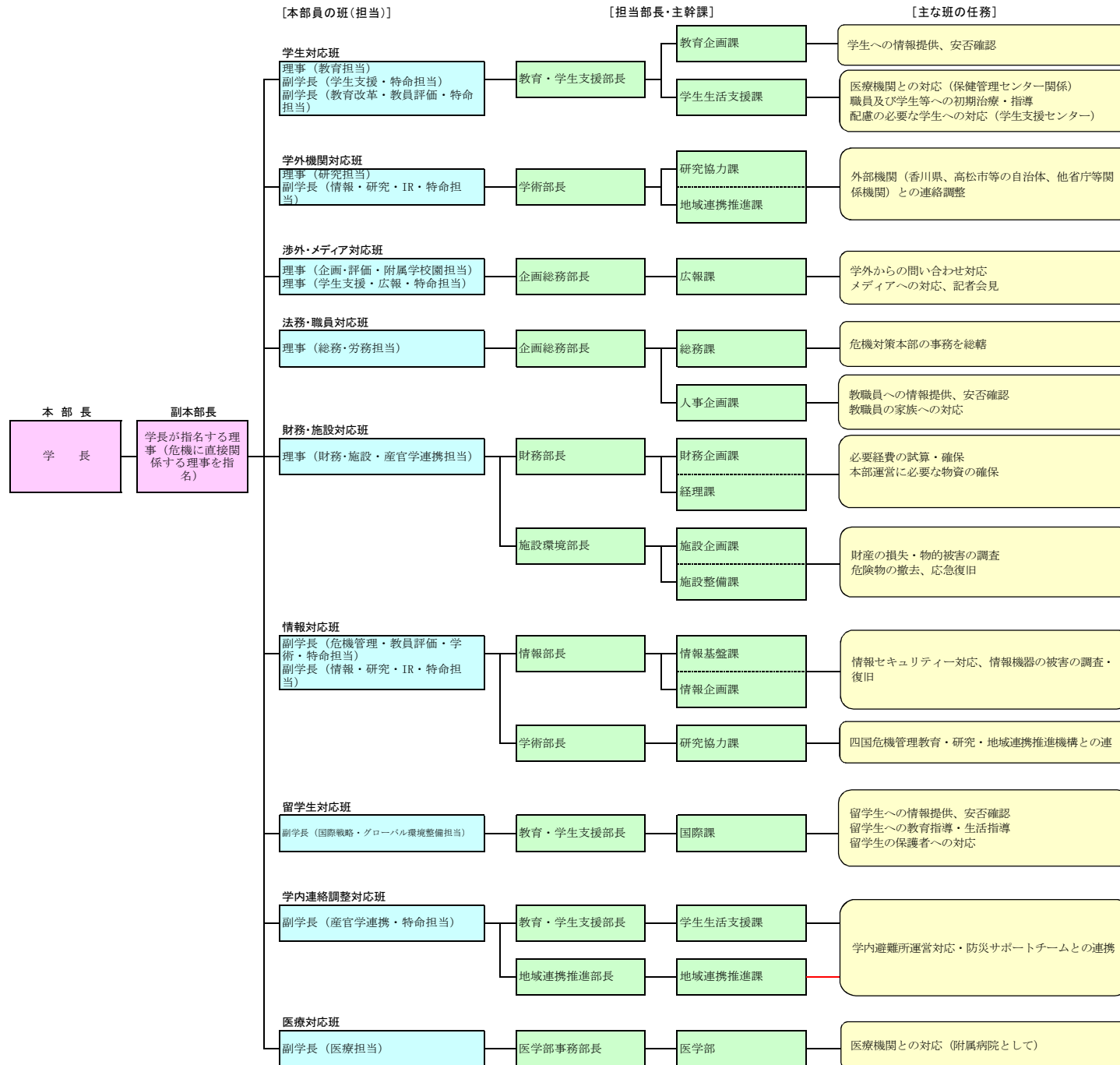
エ 会見時の役割分担

- I 広報室が主催し、司会・進行を行う。
- II 原則として、責任者である担当理事が全体を説明する。ただし、危機対策本部の設置以後は、原則として学長が行う。
- III 各部署から実務対応者（原則として部長、又は課長級）が説明補助者として出席し、詳細質問に対応する。

資料1 組織の移行図

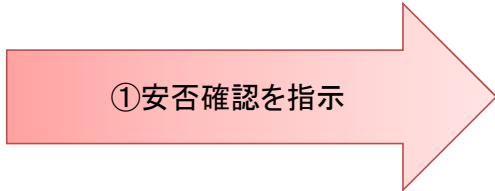


資料2 指揮・命令の系統図及び班の任務



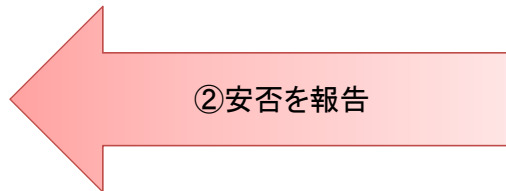
安否確認体制(平日・夜間・休日)

★連絡の方法★
各課への連絡は、時間外緊急連絡網の
連等先・番号により行うこと。



危機対策本部
本部長
副本部長
本部員
総務課

安否確認担当
担当部長
主幹課



★確認の連絡系統★
系統1: 電話等の連絡網による確認ができる場合
系統2: 現地でなければ確認ができない場合



第2部 個別マニュアルの整備

1 実施事項

(1) 策定

各担当部署は、関係する部署と協議・調整の上、必要に応じて個別マニュアルの新規策定をする。

(2) 見直し

各担当部署は、常に大学を取り巻く環境の変化に対応できるよう個別マニュアルの見直しを行う。

個別の危機に関連する法令等の改訂、危機終息時の分析・評価で不足・不備が判明した場合は、原則として見直しを行う。

(3) 報告

各担当部署は、新規策定し、又は改訂した個別マニュアルを危機管理委員会に提出する。

2 策定の手順・方法

(1) 策定実態の把握

個別マニュアルを効率よく整備するため、どの部署、又は部局等でどんな個別マニュアルが策定されているかを把握する必要がある。

特に、内容にばらつきや重複作成を防止するために、大学の策定する危機管理基本ガイドラインに沿ったものとする。

※ 資料5「香川大学の危機管理に係る規則等の体系」を参照

資料6「部局等における危機管理のマニュアル等」を参照

(2) 策定方針の決定

個別マニュアルの策定が必要と判断された場合、「どんな種類のマニュアルが必要とされるか」を検討し、策定方針を決定する。

例) 個別危機への対策全般を掲載、危機予防中心、緊急対応中心、どういう職位の職員が使用するか など

(3) 問題点の把握と課題の設定

現状レベルを把握して危機対策の見直しを行う場合は、問題点の把握と解決策を得るための課題の設定を行い、その対策に力点を置いたものにする。

(4) マニュアル策定

① 関係する部署との協議によりマニュアル策定組織を編成する。

② 「危機管理基本ガイドライン」を参考に全体構成を作る。

③ 以下の「リスク別対応方法」を参考にする。

④ 「誰が、何を、いつ、どういう手順で行うか」という具体的な実施事項とその手順が明らかになるように、各項目の検討・決定すべき事項を抽出し十分協議の上、策定する。

第3部 リスク別対応方法（国立大学法人経営ハンドブックを参考とした。）

大学には様々なリスクがあり、リスク別に対応方法が異なる。ここでは以下のとおり、代表的なリスク要因ごとに対応方法を記載する。

危機発生時の具体的な対応については、個別マニュアルによるものとする。

1 財物リスク

(1) 火災・爆発

① 出火防止対策

喫煙管理、電気設備の管理、整理・清掃、危険物の管理

② 消火対策

火災の早期発見、機械装置の緊急停止、消火設備の位置表示、消火設備の定期点検、消火訓練の実施

③ 防火管理対策

建物構造・レイアウトの見直し、防火区画の整備

(2) 風水害・地震

① 災害防止対策

リスク状況の把握、危機対策本部の編成、防災訓練、防災資材機材の準備、建物・機械装置の安全対策

② 風水害・地震発生時の対策

危機対策本部の設置、情報収集及び職員・学生への連絡、安否確認方法の確立、巡回・点検、火災への対応、非常用食料、救護用機材等の確保

(3) 落雷・停電

① 外部避雷対策

避雷針の設置、絶縁電線による引き下げ導線を施設

② 内部避雷対策

保護装置の設置、自家発電システムの導入

(4) 盗難

① 防犯設備の強化

建物内への進入の防止、貴重品の金庫への保管、犯行の早期発見、機械警備システムの導入

② 防犯体制の構築

防犯体制の確立、防犯責任者の選任、職員・学生への防犯指導、鍵の管理、地域・職域における防犯活動

2 法務リスク

(1) コンプライアンス

① コンプライアンスの重要性の認識

② コンプライアンス体制の確立

基本方針・綱領の作成、相談受付体制の整備、内部告発制度の確立、緊急事対応体制の整備、マニュアルの作成

- ③ 周知徹底、検証・見直し
教育訓練、内部監査の実施

(2) 知的財産

- ① 知的財産の取扱
共同研究・受託研究の相手企業との知的財産の取扱、職員・学生の発明の取扱、発明補償の検討
- ② 管理体制の整備
組織の整備、各種ポリシー・規程の整備
- ③ 職員・学生への教育の充実
- ④ 知的財産を侵害された時の対応
証拠資料の収集、相手方の調査、侵害事実の確認、具体的手段（警告書・証拠保全・保全処分・差止請求・損害賠償請求等）
- ⑤ 知的財産を侵害していると警告を受けた時の対応
事実関係の調査及び抵触しているかの判断、文書による回答、訴訟の提起

(3) 争訟対応

- ① 弁護士
弁護士の選任、弁護士報酬、文書作成費用、意見書・鑑定書作成費用
- ① 争訟仲裁・和解・調停費用、訴訟費用、示談金、罰金、課徴金、損害賠償金

3 環境リスク

(1) 土壌・地下水汚染

- ① 施設・設備
汚染が発生しにくい構造への改修、観測井戸の設置
- ② 作業
汚染の発生を防ぐ観点からのマニュアルの整備、定期的な観測の実施

(2) 廃棄物処理

- ① 処理業者の選定
- ② 処理業者の許可書の確認
収集運搬業・処理業の区分、取扱可能な廃棄物の種類、許可条件・期限、処理施設の種類・処理能力
- ③ 委託内容の確認
- ④ 最終処分業者の確認
- ⑤ 排出物が適正かどうかの確認
- ⑥ マニフェスト（産業廃棄物管理票）の交付・確認
自らマニフェストを作成、マニフェスト返送確認

4 その他のリスク

(1) ハラスメント

① 方針の明確化・周知・啓発

人材活用促進、啓発パンフレット・学内報への記載など広報の実施、就業規則など規程の整備、職員対象の研修、学生対象の研修

② 相談・苦情への対応

担当者の設置、苦情処理制度の制定

③ 事後の迅速かつ適切な対応

迅速な対応、当事者への十分な説明、プライバシーの確保、双方の言い分の十分な聴取、周辺情報の入手

(2) 労働災害

① 人的要因

教育訓練、安全衛生講習、情報の確実な伝達、監督者による不安全行動の指摘・改善、日常のコミュニケーション

② 設備要因

危険防護設備、通路の安全維持、人間はミスをするという前提に立った本質安全設計

③ 作業要因

作業情報の確実な伝達、作業手順の確立、作業環境の整備

④ 管理要因

安全法規の整備、安全組織体制の確立、教育訓練

(3) 情報セキュリティ

① リスク評価及びニーズの確立

情報資源の重要性の認識、リスクアセスメント手法の開発、管理者への責任の付与、事業継続の観点からのリスク管理

② 統括的な管理組織の確立

統括管理課メンバーの指名、役員直轄の指揮命令系統、予算とスタッフの割当、スタッフの専門性と技術的能力の開発

③ 適切なセキュリティポリシーと対策の実行

セキュリティポリシーとリスクの対応、セキュリティポリシーとガイドラインの区別、セキュリティポリシーの維持

④ 啓発

リスクとセキュリティポリシーについて継続的なユーザー教育、ユーザーの注意喚起とユーザーに優しい技術の採用

⑤ セキュリティポリシーの対策と有用性のモニタリング（監視）及び評価

有効性を示す要素のモニタリング、モニタリング結果による改善、新しいモニタリング技法の採用

(4) 医療事故

① 組織体制の確立

医療事故防止委員会・医療安全管理室の設置、専任リスクマネジャーの選任、事業継

続の観点からのリスク管理、緊急連絡体制の確立

② 基本的な考え方の整理

患者の人権尊重・擁護の優先、再発防止策の検討、患者及び家族との信頼関係の構築、ダブルチェックの実施、医療スタッフ間の情報伝達と良好なコミュニケーション

③ 医療事故発生時の対応

緊急呼び出し連絡、患者・家族への対応、医療安全管理室への報告、事実経過の記録、関係機関への対応、事故調査と再発防止策の徹底

5 学生に関するリスク

前1～4のリスク及びその他のリスクに学生が関係する場合がある。

(1) 学生が犯罪や事件・事故等の被害者になるリスク

① 防止対策

教育訓練、講習、監督者による指導

② 発生時の対策

緊急連絡、情報収集、部局等への指示、被害者及びその家族等への対応、報道機関への対応、文部科学省への報告

③ 事後対策・再発防止

被害者及びその家族等への対応、周囲の学生への対応、教職員・学生への対応、再発防止策の検討

(2) 学生が犯罪や事件・事故等の加害者になるリスク

① 防止対策

② 発生時の対策

緊急連絡、情報収集、部局等への指示、被害者及びその家族等への対応、当該学生及びその家族等への対応、報道機関への対応、文部科学省への報告

③ 事後対策・再発防止

被害者及びその家族等への対応、教職員・学生への対応、当該学生の処分の決定、大学の信頼回復

(3) その他のリスク（海外留学中の事故、留学生に係る事件・事故等が発生するリスク）

① 防止対策

教育訓練、講習、監督者による指導

② 発生時の対策

緊急連絡、情報収集、部局等への指示、学生及びその家族等への対応、報道機関への対応、在日大使館への報告、文部科学省への報告

③ 事後対策・再発防止

被害者及びその家族等への対応、周囲の学生への対応、弁護士・保険会社への対応

○国立大学法人香川大学危機管理規則

		平成18年4月1日
改正	平成19年4月1日	平成20年3月1日
	平成20年4月1日	平成21年3月1日
	平成21年4月1日	平成21年10月1日
	平成23年6月1日	平成23年10月4日
	平成25年4月1日	平成25年10月1日
	平成26年5月1日	平成27年1月16日
	平成27年4月1日	平成27年5月1日
	平成28年4月1日	平成29年3月1日
	平成29年4月1日	平成29年10月1日
	平成30年4月1日	平成30年10月1日
	平成31年1月24日	令和2年4月1日
	令和2年7月1日	令和3年4月1日
	令和3年5月1日	令和4年4月1日

(目的)

第1条 この規則は、大学において発生する様々な事象に伴う危機に迅速かつ的確に対処するため、国立大学法人香川大学（以下「大学法人」という。）における危機管理及び危機対策等を定めることにより、大学法人の職員及び香川大学（以下「本学」という。）の学生等の安全確保を図るとともに、大学の社会的な責任を果たすことを目的とする。

2 大学法人の危機管理及び危機対策については、他の法令等並びに大学法人の規則等に定めるもののほか、この規則の定めるところによる。

(定義)

第2条 この規則において、次の各号に掲げる用語の意義は、それぞれ当該各号に定めるところによる。

- (1) 職員及び学生等 大学法人の役員及び職員並びに本学の学生、生徒、児童、園児及び附属病院の患者並びに大学法人において業務を行うことが認められている者をいう。
- (2) 危機 災害及び火災のほか、テロ、重篤な感染症などの重大な事件や事故で職員及び学生等の生命若しくは身体又は大学法人の財産、名誉若しくは組織の存続に重大な被害が生じ、又は生ずるおそれがある緊急の事象及び状態をいう。
- (3) 危機管理 危機が生じた際にどのように対応すべきか組織を指導し、管理する調整

された活動をいう。

- (4) 危機対策 危機発生の予防及び被害軽減のために平常時から行う措置並びに危機発生時において被害を最小限に抑制するための緊急の対応をいう。
- (5) 部局等 法人本部（学長戦略室、教育戦略室、研究戦略室、情報戦略室、地域・産官学連携戦略室、広報室、ダイバーシティ推進室、イノベーションデザイン研究所、図書館、博物館、四国危機管理教育・研究・地域連携推進機構、国際希少糖研究教育機構、大学教育基盤センター、アドミッションセンター、学生支援センター、キャリア支援センター、地域人材共創センター、大学院教学センター、瀬戸内圏研究センター、情報メディアセンター、産学連携・知的財産センター、インターナショナルオフィス及び保健管理センターを含む。）、教育学部、法学部、経済学部（地域マネジメント研究科を含む。）、医学部（研究基盤センターを含む。）、創造工学部（微細構造デバイス統合研究センターを含む。）、農学部及び附属学校（園）をいう。

なお、学部附属の教育研究施設（附属病院を含む。）については、当該学部、図書館の分館及び保健管理センターの分室並びに機構及び学内共同教育研究施設の下部組織の分室等（以下「分館等」という。）については、当該分館等が置かれる学部（学部が特定出来ないものにあつては、分館等の土地又は建物を実質的に監守する学部）に含まれるものとする。

- (6) 幸町地区 第5号に規定する教育学部、法学部、経済学部及び法人本部をいう。

（学長等の責務）

第3条 学長は、大学法人における危機管理及び危機対策を統括する責任者であり、危機管理を推進するとともに、必要な措置を講じなければならない。

2 理事及び副学長は、学長を補佐し、危機管理の推進に努めなければならない。

3 部局等の長は、当該部局等における危機管理及び危機対策の責任者であり、全学的な危機管理体制と連携を図りつつ、当該部局等の危機管理を推進するとともに、必要な措置を講じなければならない。

4 職員は、その職務の遂行にあたり、危機管理に努めなければならない。

（学長の代理者）

第4条 学長が外国出張等により不在の場合並びに学長に事故があるときは、別表に定める代理者がその職務を代行する。

（平常時における危機管理）

第5条 学長は、平常時より、全学的な危機管理を統括するとともに、必要な措置を講ずる

ものとする。

2 部局等の長は、次の各号に掲げる危機管理を行うものとする。

- (1) 情報の収集、分析及び対応策の検討
- (2) 職員及び学生等に対する適切な情報提供
- (3) 個別マニュアル等の作成、見直し
- (4) 職員及び学生等の危機意識の涵養を図る研修会及び訓練の実施
- (5) 緊急時の危機対策の組織体制、活動内容及び意思決定づくり
- (6) 緊急時の情報伝達方法の整備
- (7) その他危機管理に係る必要な事項
(危機管理委員会)

第6条 学長は、大学法人における危機管理の実施に関し必要な事項を検討するため、危機管理委員会（以下「委員会」という。）を設置する。

2 委員会の運営等に関し、必要な事項は別に定める。

(危機に関する通報等)

第7条 職員及び学生等は、緊急に対処すべき危機が発生し又は発生するおそれがあることを発見した場合は、部局等の長に通報しなければならない。

2 前項の通報を受けた部局等の長は、速やかに当該危機の状況を確認し、必要な措置を講じなければならない。

(危機対策本部の設置)

第8条 学長は、危機が発生し又は発生するおそれがある場合において、危機対策を講じる必要があると判断する場合は、速やかに幸町地区に危機対策本部（以下「対策本部」という。）を設置するものとする。

2 前項の対策本部は、原則として法人本部に設置するものとし、法人本部に置くことができない場合は、状況に応じて他の部局等に設置するものとする。

3 対策本部の構成は、次のとおりとする。

- (1) 本部長は、学長をもって充て、対策本部の業務を総括する。
- (2) 副本部長は、理事の中から本部長が指名する者をもって充て、本部長を補佐する。
- (3) 本部員は、理事及び副学長をもって充て、関係する法人本部から部長等を加えるものとする。
- (4) 本部員には、必要に応じて関係する部局等の長を加えることができる。

4 対策本部の事務は、企画総務部総務課が主管し、関係する法人本部から危機管理を担当

する理事が指名する者が参画する。

5 対策本部の組織及び緊急連絡体制等の必要な事項は、学長があらかじめ定め職員に周知しておくものとする。

6 対策本部は、本部長が危機の終息の宣言を行ったときに解散するものとする。

(危機対策本部の権限)

第9条 対策本部は、本部長の指揮の下に、迅速に危機に対処しなければならない。

2 職員は、対策本部の指示に従わなければならない。

3 対策本部は、その事案処理にあたり、国立大学法人香川大学役員会、国立大学法人香川大学教育研究評議会及び国立大学法人香川大学経営協議会（以下「役員会等」という。）の審議を含め本学の学内規則等により必要とされる手続きを省略することができる。

4 前項の場合において、対策本部は、事案の対処の終了後に役員会等に報告しなければならない。

(危機対策本部の業務)

第10条 対策本部の業務は、次の各号に掲げるとおりとする。

- (1) 危機の情報収集及び情報分析
- (2) 危機において必要な対策の決定及び実施
- (3) 職員及び学生等への危機に関する情報提供
- (4) 危機に係る関係機関との連絡調整
- (5) 危機に関する報道機関への情報提供
- (6) 部局等の危機対策本部との連携に関すること。
- (7) その他危機への対応に関して必要な事項

(部局等における危機対策本部)

第11条 部局等の長（幸町地区を除く。）は、危機が発生し又は発生するおそれがある場合において、危機対策を講じる必要があると判断する場合は、当該部局の危機対策本部（以下「部局本部」という。）を設置するものとする。

2 前項の部局本部を設置したときは、遅滞なく学長に報告するとともに、その内容、対策方針及び対策状況等について、随時、学長に報告するものとする。この場合において、学長は、当該危機が全学に影響を及ぼすものと判断するときは、対策本部を設置し、全学的に対応することができる。

3 部局等の長は、当該部局等のみに係る危機であっても、全学的に対応すべきものと判断する場合は、学長に対し対策本部の設置を申し出るものとする。

4 部局本部の組織及び業務並びに緊急連絡体制等の必要な事項は、部局等の長があらかじめ定め、部局等の職員に周知しておくものとする。

5 部局本部は、部局等の長が危機の終息の宣言を行ったときに解散するものとする。

(雑則)

第12条 この規則に定めるもののほか、必要な事項は、学長が別に定める。

附 則

この規則は、平成18年4月1日から施行する。

附 則 (平成19年4月1日)

この規則は、平成19年4月1日から施行する。

附 則 (平成20年3月1日)

この規則は、平成20年3月1日から施行する。

附 則 (平成20年4月1日)

この規則は、平成20年4月1日から施行する。

附 則 (平成21年3月1日)

この規則は、平成21年3月1日から施行する。

附 則 (平成21年4月1日)

この規則は、平成21年4月1日から施行する。

附 則 (平成21年10月1日)

この規則は、平成21年10月1日から施行する。

附 則 (平成23年6月1日)

この規則は、平成23年6月1日から施行し、平成23年4月1日から適用する。

附 則 (平成23年10月4日)

この規則は、平成23年10月4日から施行し、平成23年10月1日から適用する。

附 則 (平成25年4月1日)

この規則は、平成25年4月1日から施行する。

附 則 (平成25年10月1日)

この規則は、平成25年10月1日から施行する。

附 則 (平成26年5月1日)

この規則は、平成26年5月1日から施行し、平成26年4月1日から適用する。

附 則 (平成27年1月16日)

この規則は、平成27年1月16日から施行する。

附 則（平成27年4月1日）

この規則は、平成27年4月1日から施行する。

附 則（平成27年5月1日）

この規則は、平成27年5月1日から施行する。

附 則（平成28年4月1日）

この規則は、平成28年4月1日から施行する。

附 則（平成29年3月1日）

この規則は、平成29年3月1日から施行する。

附 則（平成29年4月1日）

この規則は、平成29年4月1日から施行する。

附 則（平成29年10月1日）

この規則は、平成29年10月1日から施行する。

附 則（平成30年4月1日）

この規則は、平成30年4月1日から施行する。

附 則（平成30年10月1日）

この規則は、平成30年10月1日から施行する。

附 則（平成31年1月24日）

この規則は、平成31年1月24日から施行する。

附 則（令和2年4月1日）

この規則は、令和2年4月1日から施行する。

附 則（令和2年7月1日）

この規則は、令和2年7月1日から施行する。

附 則（令和3年4月1日）

この規則は、令和3年4月1日から施行する。

附 則（令和3年5月1日）

この規則は、令和3年5月1日から施行する。

附 則（令和4年4月1日）

この規則は、令和4年4月1日から施行する。

別表（第4条関係）

学長に事故等があるときの代理者

順位	代理者となる者	備考
----	---------	----

1	研究・産官学連携・教員評価を担当する理事	
2	教育を担当する理事	
3	総務・労務を担当する理事	

香川大学の危機管理に係る規則等の体系

令和4年4月1日現在

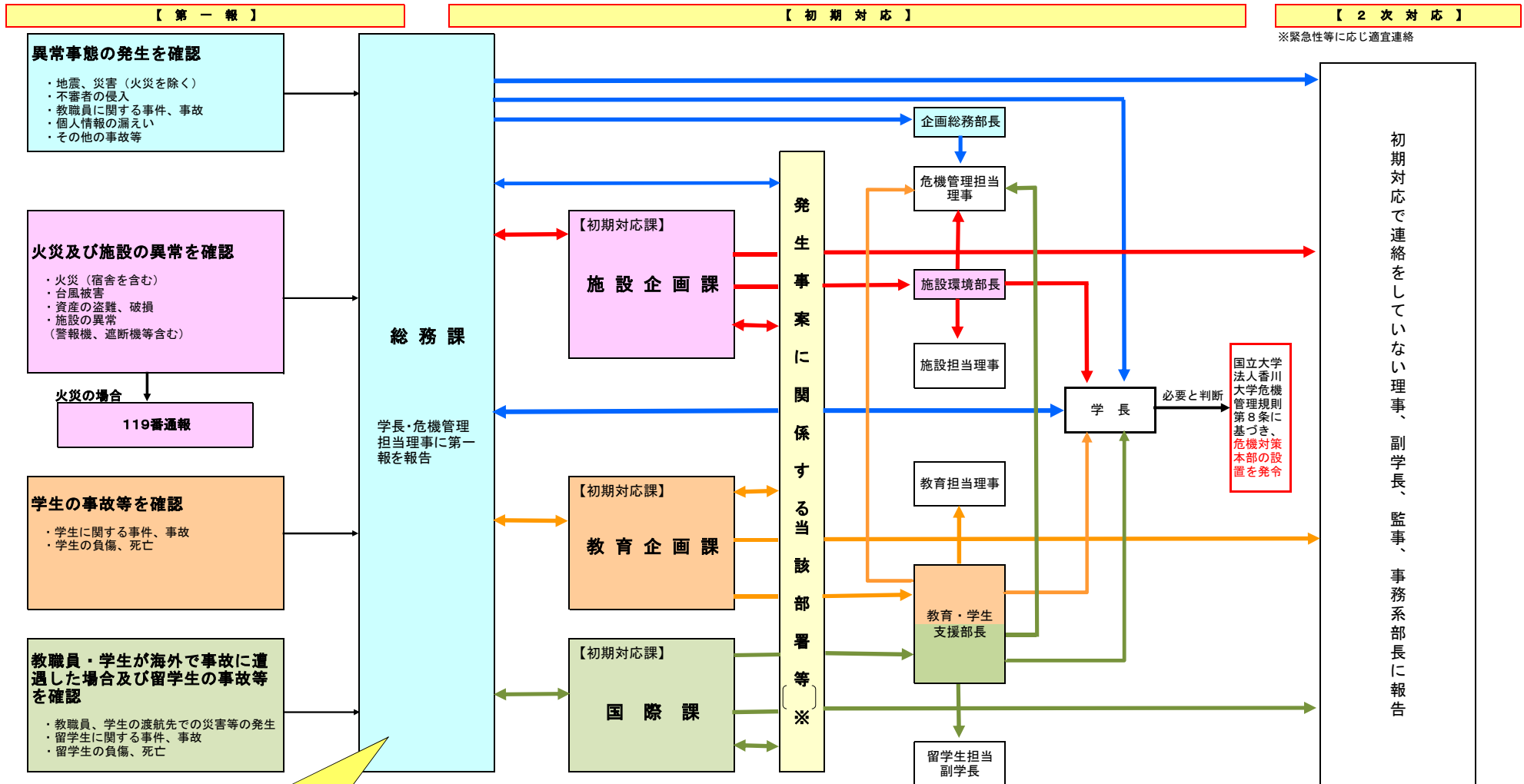
リスクの分類	発生要因別	本学の対応			対応する全学委員会等		
		規則	規程	細則・要項・内規・申合せ			
危機	危機	香川大学危機管理規則			香川大学危機管理基本マニュアル 香川大学危機管理委員会		
	運営リスク	地震		香川大学防災管理規程		地震対応マニュアル	
		風水害(台風)				風水害(台風)対応マニュアル	
		防犯(不審者)				不審者対応マニュアル	
		その他				漏水対策マニュアル 新型インフルエンザ対策行動マニュアル 湯水対策本部の設置	
	法規制上のリスク (業務に関するもの)	法令の遵守	香川大学行動規範 香川大学コンプライアンスガイドライン 香川大学におけるコンプライアンスの推進に関する規則 ソーシャルメディア利用に関するポリシー	香川大学におけるコンプライアンスの推進に関する規程 インサイダー取引防止規程	・担当役員に係る事務及び権限に関する要項 ・相談窓口利用要項	香川大学コンプライアンス・ケースブック 香川大学コンプライアンス委員会	
		研究業務の問題		香川大学遺伝子組換え実験安全管理規程		香川大学組換えDNA実験安全委員会	
					香川大学研究成果有体物管理規程		香川大学社会連携・知的財産センター会議 香川大学動物実験委員会
				香川大学動物実験規則	香川大学放射線障害の防止に関する管理規程		緊急時対応マニュアル 香川大学放射線管理委員会
		交通事故(構内)の問題			・香川大学構内交通規制実施規程		
		入試業務の問題			・入試ミス対応指書の意思決定手順 ・入試ミスの対応ガイドライン	香川大学アドミッションセンター会議	
		労働業務(危険・有害)の問題	香川大学安全衛生管理規則			香川大学安全マニュアル 香川大学安全衛生管理委員会	
		財務的リスク (施設・資産等)	火災・爆発		香川大学防火管理規程		火災対応マニュアル 自衛消防隊の設置
			施設の管理		香川大学電気工作物保安規程	香川大学電気工作物保安細則	
					香川大学講堂高圧ガス装置設備危害予防規程		
	有害物質等			香川大学特殊排水処理規程 香川大学毒物及び劇物管理規程			
	知的財産の管理			香川大学職務発明規程	・香川大学知的財産の譲渡等の取扱いに関する細則 ・香川大学知的財産評価に関する取扱要項	香川大学知的財産帰属決定会議 香川大学知的財産評価専門委員会	
	資金の管理	香川大学会計規則		香川大学資金管理細則			
	名聲に関わるリスク (不祥事・犯罪)	資産の盗難・破損	香川大学会計規則	香川大学固定資産管理規程			
職員倫理		香川大学職員倫理規則			香川大学人事審査委員会		
ハラスメント		香川大学ハラスメント防止規則			香川大学人事審査委員会		
研究上の不正		香川大学における利益相反ポリシー				香川大学利益相反委員会	
			・香川大学における研究上の不正行為に関する取扱規程 ・香川大学公正研究責任者及び公正研究委員会に関する規程	・香川大学における研究上の不正行為の申立てに関する細則 ・香川大学における研究上の不正行為の予備調査に関する細則 ・香川大学における研究上の不正行為の本調査に関する細則	公正研究委員会		
研究費の不正使用			香川大学における競争的資金等の運営及び管理に関する取扱規程				
安全保障輸出管理			国立大学法人香川大学安全保障輸出管理規程				
研究インテグリティ		香川大学における研究インテグリティの対応方針	国立大学法人香川大学研究インテグリティ確保のための管理規程				
会計上の不正		香川大学会計規則	香川大学会計実施規程				
職員の不祥事		香川大学ソーシャルメディア利用に関するポリシー 香川大学職員就業規則					
学生等の国内外における事故			香川大学学生等の国内外における危機に対する対策要項	・香川大学学生等の国内外における危機に対する対応マニュアル 香川大学インターナショナルオフィス会議			
学生の課外活動中の事故				学生の事故防止マニュアル 香川大学学生生活委員会			
学生の不祥事、犯罪	香川大学ソーシャルメディア利用に関するポリシー		香川大学学生の懲戒に関する申合せ 学生の懲戒に関する指針	香川大学教務委員会 学生生活委員会 不祥事防止対策特別委員会			
科学技術上のリスク (情報に関するもの)	個人情報の漏えい	香川大学の保有する個人情報の保護に関する規則	香川大学の保有する個人情報の管理に関する規程	香川大学の保有する個人情報の開示・訂正・利用停止等決定に係る審査基準	香川大学個人情報保護委員会		
	コンピュータ・ネットワークの障害	香川大学情報セキュリティポリシー 香川大学Webのサーバー利用ガイドライン			香川大学情報セキュリティ委員会		
その他	健康のリスク						
	雇用のリスク	香川大学苦情処理規則			香川大学人事審査委員会		
	経営のリスク						

部局等における危機管理のマニュアル等

令和4年4月1日現在

部局等	区 別	マニュアル等	危機対策の内容(対象)
教育学部	学部 附属高松小学校・高松園舎	緊急連絡網 安全対策委員会 事故防止対策 安全対策たより 不審者進入時のマニュアル 児童不明時の対応 悪天候による警報発令下における対応	自然災害(火災、地震、台風、大雨、強風、洪水)、緊急時の対応(学生の事故、不審者等の進入、火災等) 常時活動、けがの場合、保健室の利用、用具の管理、情報交換、校内のみまり 安全対策、実習時の問題と対策、給食時の衛生管理、事故発生時の対応
	附属高松中学校	緊急連絡網 緊急対応マニュアル 緊急避難訓練方法及び経路 附属学校職員連絡網	緊急、救急、火災、災害
	附属幼稚園	防災計画 消防計画 警報発令時の対応 毒物の混入、異物混入に関するマニュアル 不審者に対する対応 緊急連絡体制	災害、火災、台風、地震、大気汚染の予防、注意報、警報発令、火気の取り締まり、火災発生時の職員分担 安全対策、事故発生時の対応
	附属坂出小学校	学校危機管理マニュアル	緊急連絡体制、緊急連絡網、警報発令時、救急処理体制、毒物劇物管理、外部の訴え、毒物・異物等の混入、食中毒発生、学校施設防犯等、不審者侵入、地震(火災)発生時の避難、メール連絡網、緊急集団下校、停電時、インフルエンザ等 自然災害(火災、地震、台風、大雨、強風、洪水)、犯罪、事故、緊急時の対応(社会的影響、マスコミ介入、保護者)
	附属坂出中学校	危機管理マニュアル 緊急避難訓練方法及び経路 附属学校職員連絡網	緊急連絡体制、緊急連絡網、警報発令時、救急処理体制、毒物劇物管理、外部の訴え、毒物・異物等の混入、食中毒発生、学校施設防犯等、不審者侵入、地震(火災)発生時の避難、メール連絡網、緊急集団下校、停電時、インフルエンザ等 自然災害(火災、地震、台風、大雨、強風、洪水)、犯罪、事故、緊急時の対応(社会的影響、マスコミ介入、保護者)
	附属特別支援学校	防火防災計画 警報発令時における児童生徒の登下校について 地震発生時の対応マニュアル 不審者対応マニュアル 個人情報保護マニュアル 異物混入対応マニュアル 学校給食における事故発生時の対応フロー図 いじめ問題対応フロー図	自然災害(地震・火災)発生時の緊急連絡体制(自宅、学校、登下校時) 警報発令時の家庭での対応 不審者侵入時の避難体制 事故発生時(個人情報、異物混入等)の対応及び警察、消防、大学等との連携 いじめ防止基本方針に基づく緊急連絡体制及びいじめ問題対策委員会の設置
法学部・経済学部	法学部	緊急連絡網	情報収集と連絡方法(法学部)(学生の事故、不審者等の進入、火災等)
	経済学部	緊急連絡網 海外研修危機管理ガイドライン(研修中の対応)	情報収集と連絡方法(経済学部)(学生の事故、不審者等の進入、火災等) 引率者の行うべきアクション、連絡の方法・内容、大学の対応、情報収集と伝達、記録様式
	地域マネジメント研究科	緊急連絡網	情報収集と連絡方法(地域マネジメント研究科)(学生の事故、不審者等の進入、火災等)
	連合法務研究科	緊急連絡網	情報収集と連絡方法(連合法務研究科)(学生の事故、不審者等の進入、火災等)
医学部	学部	災害対策マニュアル 火災緊急連絡網(時間外・時間内) 幹部職員緊急連絡先 医学部時間外緊急連絡網	心得、災害規模の基準、非常時の参集体制、災害時連絡体制、院内発生時の対策、院外発生時の救急体制 災害救護派遣
	附属病院	院内感染予防マニュアル 感染症ガイドライン 感染対策ニュース 安全管理のための基本方針 安全対策マニュアル 病院緊急連絡網 緊急時における患者給食に関する覚書 緊急時における患者給食業務に関する覚書	香川県立中央病院、高松赤十字病院、高松市民病院、社会保険栗林病院と香川大学 株式会社中央と香川大学
工学部	学部	安全・災害対策マニュアル	安全(作業の心得、学内の事故、火災、地震対策、健康管理、交通安全) 災害(災害予防、発生時の対応、災害応急対策、組織、連絡網、避難経路図)
農学部	学部	農学部自衛消防隊組織規則 勤務時間外緊急連絡表 農学部安全マニュアル	一般事項(ケガ、火災、地震対策、健康)、安全(実験等、薬品、ガス、各種機器、農場実習、実験動物、RI、廃棄薬品)、 災害(災害予防、発生時の対応、災害応急対策)
インターナショナルオフィス 総合生命科学センター	留学生センター センター	渡航学生が取るべき危機対応要点 放射性同位元素実験施設放射線障害予防規程	医学部地区、農学部地区
留学生会館	留学生宿舍	留学生会館入居案内 SAFETY GUIDE 留学生会館異常通報緊急連絡表	注意事項、寄宿料・光熱水料、入居者心得、防災マニュアル
全学	役員・法人本部 警備関係 建物単位	時間外緊急連絡網 幸町地区自動火災報知設備異常通報緊急連絡表 農学部警備業務委託中における緊急連絡名簿一覧 消防計画書	異常事態の発生、火災・施設の異常、学生の事故 総合警備保障隊、日本ガード隊 農学部 事務局本部、研究交流棟、大会館外、屋島寮、若草寮
法人本部	法人本部	事務局における自動車交通規制に関する内規 時間外緊急連絡網(各部署)	
学生用		学生の皆さんへ(携帯カード、リーフレット)	緊急時の連絡先(なんでも相談、修学上の相談) 学生生活相談(心と体の健康、ハラスメント、不審者の発見、犯罪行為、課外活動中の事故、盗難・落とし物)

事故等発生時の緊急連絡網



【注意】
 本緊急連絡網は情報伝達システムを示したものであり、指揮・命令システムを示したものではありません。ご注意ください。

[※発生事案に関する当該部署等は、部署毎に定められた緊急連絡体制に従い対応すること。]

(留意事項)

- 学内からの通報の場合：発生事案の確認部署は、直ちに総務課へ第一報を連絡することとし、初期対応課は総務課との連携をもとに対応すること。
- 学外からの通報の場合：学外からの通報を受けた部署は、直ちに総務課へ第一報を連絡することとし、初期対応課は総務課との連携をもとに対応すること。
- 研究交流棟における緊急事態の場合：放送大学香川学習センターにも連絡すること。
- 報道対応が必要な場合：広報課が一元的に対応すること。

資料8

危機情報連絡票

「第 報」

報告者	氏名		所属		電話	
報告日時	平成 年 月 日 時 分 (24時間表示)					

危機事象の概要 (何が起きたか)						
発生又は覚知日時	平成 年 月 日 時 分 (24時間表示)					
発生場所 (住所・施設名称等)						
被害の状況 ※可能であれば被害の拡大状況又は拡大予想を記入						
緊急対応の状況 (どう対応しているか)	応急処置の状況、職員等の避難状況等： 関係機関への連絡：					
危機情報の通報者	区分	大学職員・学生・その他 ()				
	氏名					
	通報日時	平成 年 月 日 時 分 (24時間表示)				
その他・危機事象の原因など						

状況信者の対応	受信者	氏名		所属		電話	
	関係者への連絡	(処理日時： 平成 年 月 日 時 分)					
	その他の対応						

資料9

緊急時の関係機関連絡先一覧

(幸町キャンパス・附属高松小学校地区)

区 分	機関の名称		連 絡 先		
国の機関等	文部科学省	人的被害・休校等 施設被害	代表 03-5253-4111 国立大学法人支援課 03-6734-3758 施設企画課 03-6734-2290		
			労働基準監督署 高松	811-8945	
自治体	香川県庁	地震・爆発等 風水害 感染症・毒物劇物 大規模食中毒 濁水	代表 831-1111 危機管理課 832-3186 河川砂防課 832-3537 薬務感染症対策課 832-3306 生活衛生課 832-3178 水資源対策課 832-3128		
			香川県教育委員会	義務教育課 832-3741 保健体育課 832-3761	
			高松市	高松市保健所	代表 839-2011 危機管理課 839-2184 保険対策課(感染症対策室) 839-2860
警察署等	警察署	香川県警本部 高松北警察署	110 又は 833-0110 811-0110		
			消防署	高松市消防局 高松北消防署	119 又は 861-2500 861-1551
	海難	高松海上保安部			118 又は 823-4999
	医療機関	災害拠点病院 " "	県立中央病院 811-3333 高松赤十字病院 831-7101 医学部附属病院 898-5111 (夜間・休日) 891-2334 高松市民病院 834-2181 高松病院 861-3261 栗林病院 862-3171		
報道関係	香川県教育記者クラブ (教育委員会)		電話 832-3733 FAX 861-5843		
	各放送局・新聞社		加盟15社		
ライフライン関係	四国電力(株)		故障時 0120-410761		
	四国ガス(株)		0120-440459 高松支店 821-8146		
	高松市水道局		839-2731		
	NTT西日本(株)		113		
その他	災害用伝言ダイヤル 停電情報テレホンサービス 火災案内 医療ネット讃岐 県内医療情報 高松市医師会 日曜休日当番医情報		171 0120-459273 861-1900 0120-979199 867-5199		

緊急時の関係機関連絡先一覧(地域で連携先が異なるもの)

(三木町医学部・農学部キャンパス)

区 分	機関の名称		連 絡 先
国の機関等	文 部 科学省	医療事故	代表 03-5253-4111 保険医学教育課 大学病院支援室 03-6734-2578
自治体	香川県	医療事故 医療事故・感染症	医務国保課 832-3315 東讃保健福祉事務所 831-1531
	三木町	防災関係	総務課 891-3301
警察署等	警察署 消防署 医療機関	高松東警察署 三木消防署 災害拠点病院	110 又は 898-0110 119 又は 898-4119 さぬき市民病院 0879-43-2521
医師会	香川県医師会		823-0155
	高松市医師会		831-2208
	木田地区医師会		891-9750
ライフライン関係	高松市水道局		代表 839-2731
	三木町役場上下水道課		891-3312
その他	火災案内		861-1900

(工学部キャンパス)

区 分	機関の名称		連 絡 先
警察署等	警察署	高松南警察署	110 又は 868-0110
	消防署	高松市東消防署	119 又は 843-5118
	医療機関	香川県済生会病院	868-1551

(附属農場地区)

区 分	機関の名称		連 絡 先
国の機関等	労働基準監督署	東かがわ	0879-25-3137
自治体	さぬき市	防災関係	総務課 087-894-1111
警察署等	警察署	さぬき警察署	110 又は 894-0110
	消防署	大川広域西消防署	119 又は 895-2119
	医療機関	地域災害拠点病院	さぬき市民病院 0879-43-2521
ライフライン関係	さぬき市水道局		0879-43-2047

緊急時の関係機関連絡先一覧(地域で連携先が異なるもの)

(附属高松中学校地区)

区 分	機関の名称		連 絡 先
警察署等	警察署	高松南警察署	110 又は 868-0110
	消防署	高松南消防署	119 又は 815-0119
その他	高松市避難所の指定あり(鹿角町地区)		

(附属坂出小学校・坂出中学校・養護学校地区)

区 分	機関の名称		連 絡 先
国の機関等	労働基準監督署	坂出	0877-46-3196
自治体	坂出市	防災関係	危機管理室0877-44-5023
警察署等	警察署	坂出警察署	110 又は 0877-46-0110
	消防署	坂出市消防本部	119 又は 0877-46-0119
	医療機関	災害拠点病院	坂出回生病院 0877-46-1011 坂出市立病院 0877-46-5131
ライフライン関係	四国電力(株)		0120-410-740
	四国ガス(株)		丸亀支店 0877-22-2301
	坂出市役所水道局		0877-46-4300
その他	火災案内		0877-45-4949
	坂出市役所休日当番医院案内		0877-45-0199

(防災関係の情報)

区 分	ホームページアドレス
香川県防災・国民保護情報 広域災害・救急・周産期医療情報システム 津波被害想定調査浸水予測図 香川の砂防 香川県各市町避難所マップ等	https://www.pref.kagawa.lg.jp/kikikanri/index.html https://www.pref.kagawa.lg.jp/imu/emis.html https://www.pref.kagawa.lg.jp/kikikanri/jishin-tunami/index.html https://www.pref.kagawa.lg.jp/kasensabo/sabo/kfvn.html https://www.pref.kagawa.lg.jp/kikikanri/sogo/bosai/index.html

香川県津波浸水予測図について

- 過去の南海地震により瀬戸内海沿岸でも津波の被害が発生しています。香川県では津波対策を進めるため、東南海・南海地震が同時発生した場合を想定して、県内の津波浸水予測図を作成しました。

津波浸水予測図をご覧になるまえに・・・

- この津波浸水予測図は、津波シミュレーション結果の浸水の深さを地図上に表しています。
- 津波シミュレーションは、次の条件により設定しています。

想定地震	東南海・南海地震が同時発生した場合(マグニチュード8.6) ※国の東南海・南海地震等専門調査会が作成したモデルを準用
初期水位	満潮位
予測の範囲 格子間隔	県内沿岸市町の全域を対象 25m～50m
沿岸構造物	防潮堤や河川堤防などが、地震の揺れや液状化による被害を受け、 全て機能しない場合を想定

- <注意>津波浸水予測区域以外でも浸水する可能性があります。
- <注意>狭い川の周辺はシミュレーションができていないため、浸水する可能性があります。
- <注意>海岸部分で住家などのない区域(たとえば砂浜など)は、色塗りをしていませんが浸水します。

津波浸水予測図の留意点

－前提条件、シミュレーションの限界、液状化現象の影響、高潮災害との違いについて－

津波に対する心得

- 強い地震を感じたときや弱い地震であっても長い時間ゆっくりとした揺れを感じたときは、直ちに海岸から離れ、安全な高い場所に避難しましょう。
- 正しい情報をラジオ、テレビ、広報車などを通じて入手してください。
- 津波は繰り返し(地震発生から8時間以上)襲ってくるので、津波警報・津波注意報が解除されるまでは避難したところにとどまりましょう。
- 日ごろから、津波が発生したときの避難場所や避難経路、非常時の連絡方法などについて、家族や地域で話し合っておきましょう。

お問い合わせ先 総務部危機管理課
危機管理グループ
TEL:087-832-3111
FAX:087-831-8811

[津波浸水予測図へ](#)

[防災情報トップ](#)

津波浸水予測図の留意点

(1)前提条件

- 東南海・南海地震(マグニチュード8.6)が発生し、揺れや液状化により堤防、防潮堤などの海岸施設が機能しなくなったという状況下で、津波の最大水位と満潮時が重なった場合を想定しています。

(2)シミュレーションの限界

- 25mメッシュ等で処理することにより、調査には限界(詳細な地盤高が反映されていない、堤防等にある狭い開口部は考慮されていない、小さな河川や水路などからの津波の逆流が想定されていないなど)があるため、浸水しないと予測された地域であっても、実際には浸水する可能性があるため、十分な注意が必要となります。
- 海岸施設等がない自然海岸などでは、建物などの被害が想定されない場合、浸水区域の扱いになっていない場所もありますが、津波により水位が上がってくるのが予想されますので、海岸付近には近づかないことが必要です。

(3)液状化現象の影響

- 沿岸部や埋め立て地においては、地震による広域的な地盤沈下以外にも、液状化を原因とする地盤沈下の可能性があり、その場合さらに数十センチの沈下が考えられることから、浸水区域となっていなくても実際は浸水する場合や、浸水深がさらに深くなることもあり、注意が必要となります。

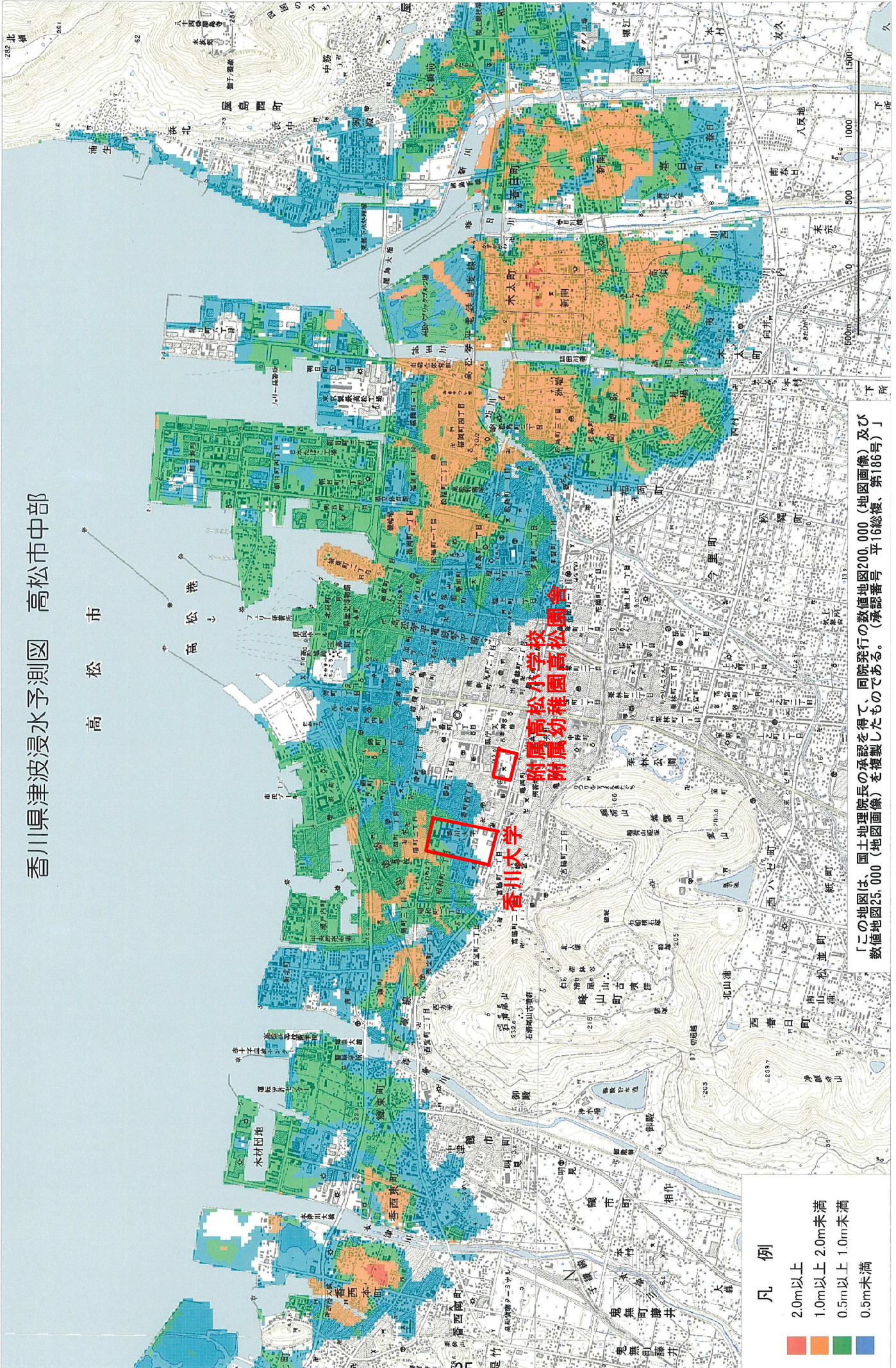
(4)高潮災害との違い

- 今回の津波浸水予測図は、特定の震源域で特定の地震が発生し、それによる津波が鳴門海峡を通過して瀬戸内海に入ってきて、浸水被害をもたらすという設定で作成されており、他の地域を震源とした地震による津波や高潮などの対策に直ちに使用できるものではありません。
たとえば、平成16年の台風16号に伴う高潮による浸水区域と比べてみると、よく似ている地域もありますが、必ずしも一致しているものではなく、その理由としては次のような点が考えられます。
 - ー津波には風は考慮されませんが、高潮は台風による暴風のため、潮位があがったうえに波浪により波がさらに高くなり浸水が大きくなります。
 - ー津波シミュレーションは、堤防等がない、地盤沈下が発生するなどの想定で行われていますが、平成16年の高潮では堤防等はほとんど壊れていませんし、地盤沈下も発生していないと思われれます。
 - ー津波シミュレーションでは、水路や排水溝は考慮されていませんが、実際の高潮では水路や排水溝などを逆流し浸水が発生しました。

防災情報トップ

香川県津波浸水予測図 高松市中部

高松市

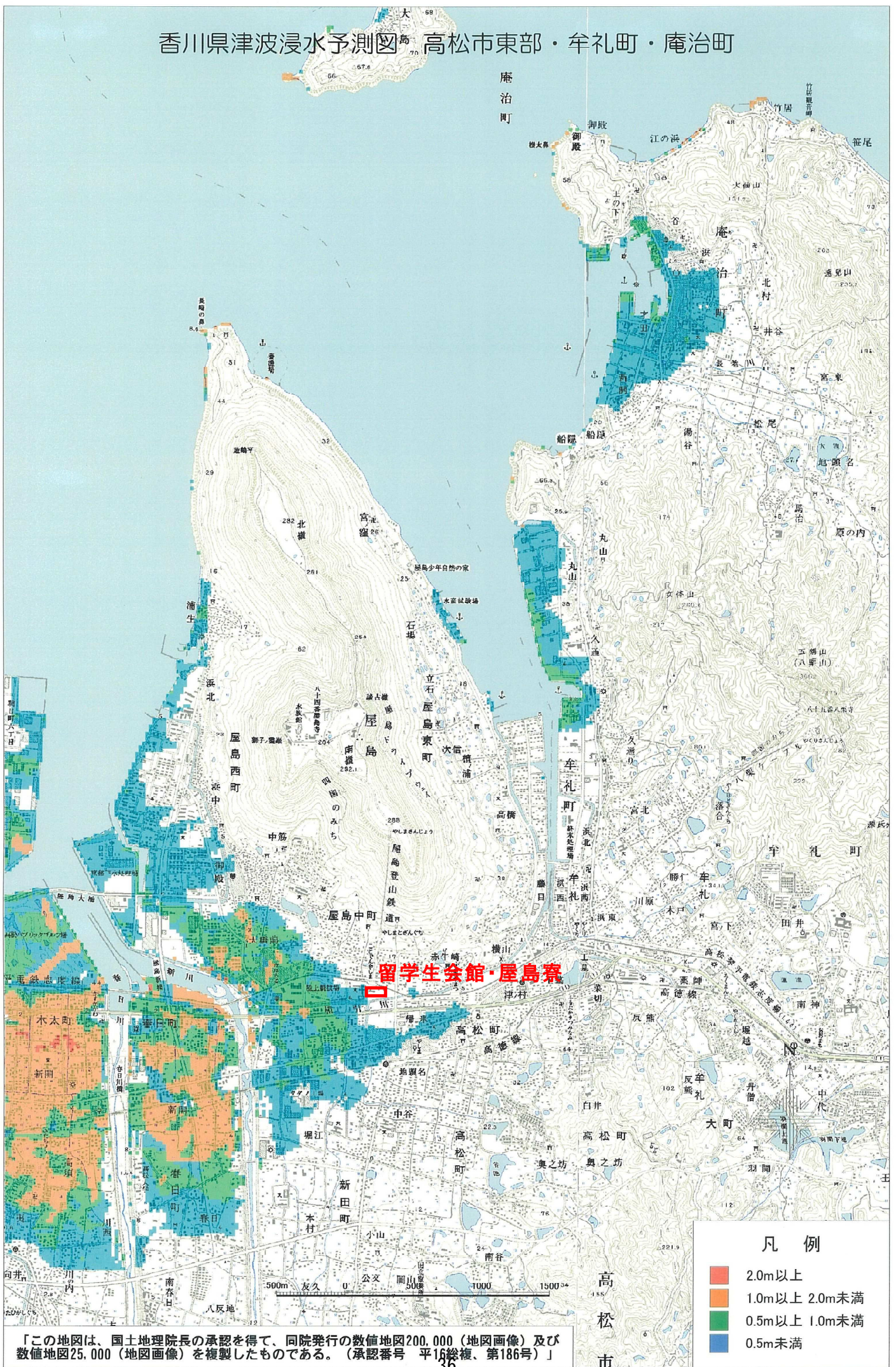


凡例

- 2.0m以上
- 1.0m以上 2.0m未満
- 0.5m以上 1.0m未満
- 0.5m未満

「この地図は、国土地理院長の承認を得て、同院発行の数値地図200,000（地図画像）及び数値地図25,000（地図画像）を複製したものである。（承認番号 平16総復、第186号）」

香川県津波浸水予測図 高松市東部・牟礼町・庵治町

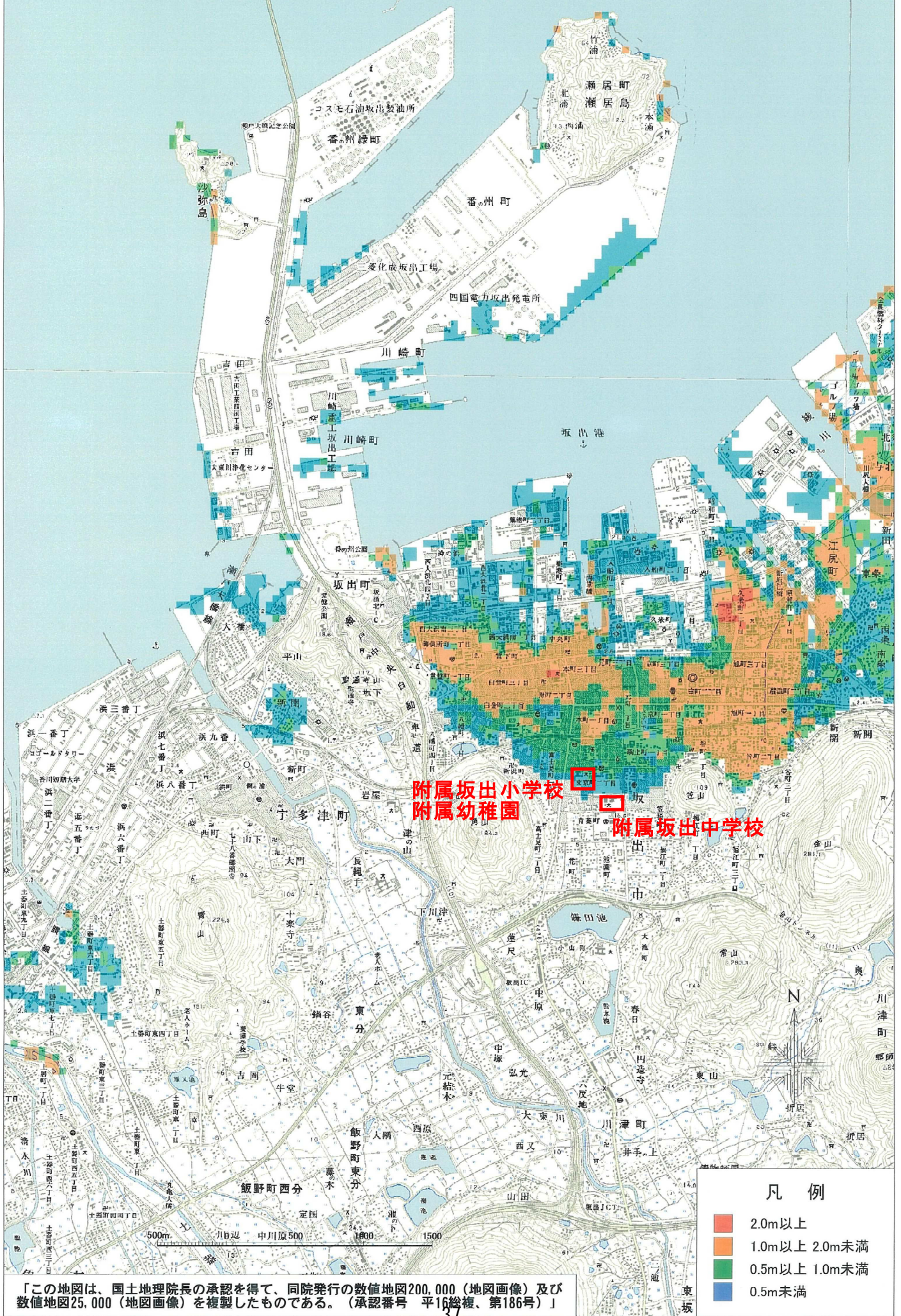


凡例

Red	2.0m以上
Orange	1.0m以上 2.0m未満
Green	0.5m以上 1.0m未満
Blue	0.5m未満

「この地図は、国土地理院長の承認を得て、同院発行の数値地図200,000（地図画像）及び数値地図25,000（地図画像）を複製したものである。（承認番号 平16総復、第186号）」

香川県津波浸水予測図 坂出市西部・宇多津町



「この地図は、国土地理院長の承認を得て、同院発行の数値地図200,000（地図画像）及び数値地図25,000（地図画像）を複製したものである。（承認番号 平16総複、第186号）」

資料11

土砂災害が発生する恐れのある箇所について、各点検要領に基づき土砂災害危険箇所として選定しています。危険箇所図を閲覧したい方は、「[土砂災害危険箇所図の閲覧](#)」を選択して下さい。

土砂災害危険箇所数

県内の各危険箇所の状況は次表のとおりです。

土石流危険渓流 (H14年度公表)				地すべり危険箇所 (H10年度公表)	急傾斜地崩壊危険箇所 (H14年度公表)				計
1	2	3	小計		1	2	3	小計	
1,592	1,211	99	2,902	117	929	2,705	319	3,953	6,972

土石流危険渓流

土石流危険渓流とは、土石流の発生危険性があり、1戸以上の人家(人家が無くても、官公署・学校・病院及び社会福祉施設等の災害時要援護者関連施設・駅・旅館・発電所等の公共施設のある場合を含む)に被害を生じる恐れがある渓流のことをいいます。

土石流危険渓流は保全人家の戸数によって区分されており、保全人家が5戸以上又は5戸以下でも公共施設のある渓流について土石流危険渓流(1)、保全人家が1～4戸の渓流を土石流危険渓流(2)としています。また、調査時点では保全人家は無いが、今後住宅等の建設の可能性があると考えられる区域に流入する渓流を土石流危険渓流に準ずる渓流(3)としています。

地すべり危険箇所

地すべり危険箇所とは、地すべりの発生する危険性があり、地すべり防止区域の指定基準に該当する箇所のことをいいます。

地すべり地は一般に地すべり地形と呼ばれる独特の地形的特性があります。地すべり地の頭部の引っ張る力のかかる部分では、馬蹄形状の滑落崖、中間部ではなだらかな斜面や階段状の地形の連続、末端部の圧縮する力のかかる部分では土地の隆起などが見られます。

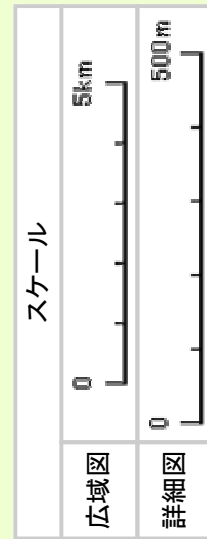
急傾斜地崩壊危険箇所

急傾斜地崩壊危険箇所とは、傾斜度30度以上、高さ5m以上の急傾斜地で、被害想定区域に人家が1戸以上(人家が無くても、官公署・学校・病院及び社会福祉施設等の災害時要援護者関連施設・駅・旅館・発電所等の公共施設のある場合を含む)に被害を生じる恐れがある箇所のことをいいます。

急傾斜地崩壊危険箇所は被害想定区域に存在する人家の戸数によって区分されており、人家の数が5戸以上又は5戸以下でも公共施設のある箇所については急傾斜地崩壊危険箇所(1)、人家の数が1～4戸の箇所を急傾斜地崩壊危険箇所(2)としています。また、調査時点では被害想定区域内に人家が無い箇所のうち、別に定める調査対象範囲において延長が100mを越える斜面を、急傾斜地崩壊危険箇所に準ずる斜面(3)としています。

[▲メニュー画面にもどる](#)

凡例	
土石流危険溪流 (平成14年度公表)	流域 危険区域 主流路
地すべり危険箇所 (平成10年度公表)	
急傾斜地崩壊危険箇所 (平成14年度公表)	

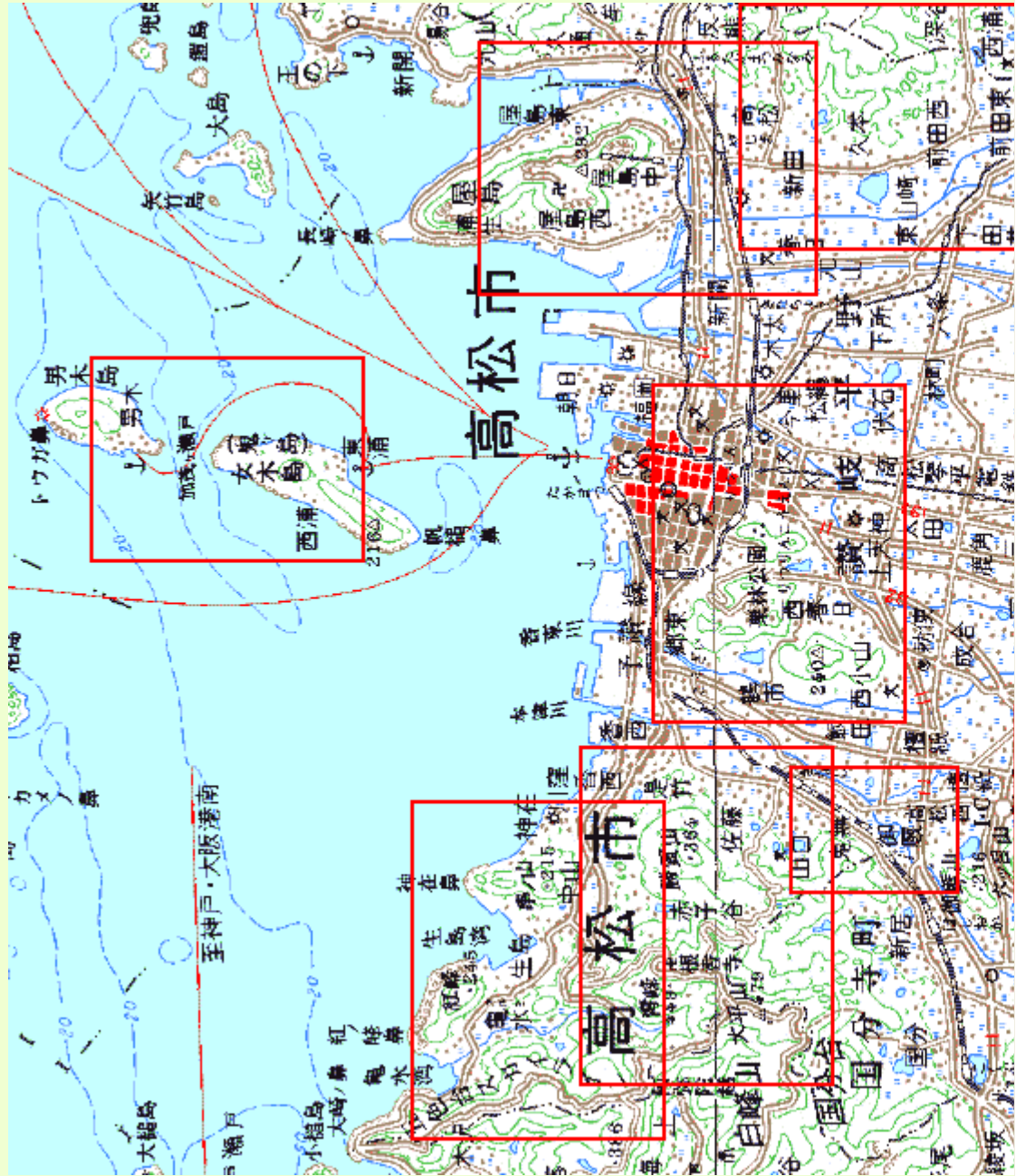


- ▲広域図にもどる
- ▲香川県全図にもどる
- ▲メニュー画面にもどる
- ▲河川砂防課のページの情報一覧にもどる
- ▲香川県のホームページにもどる

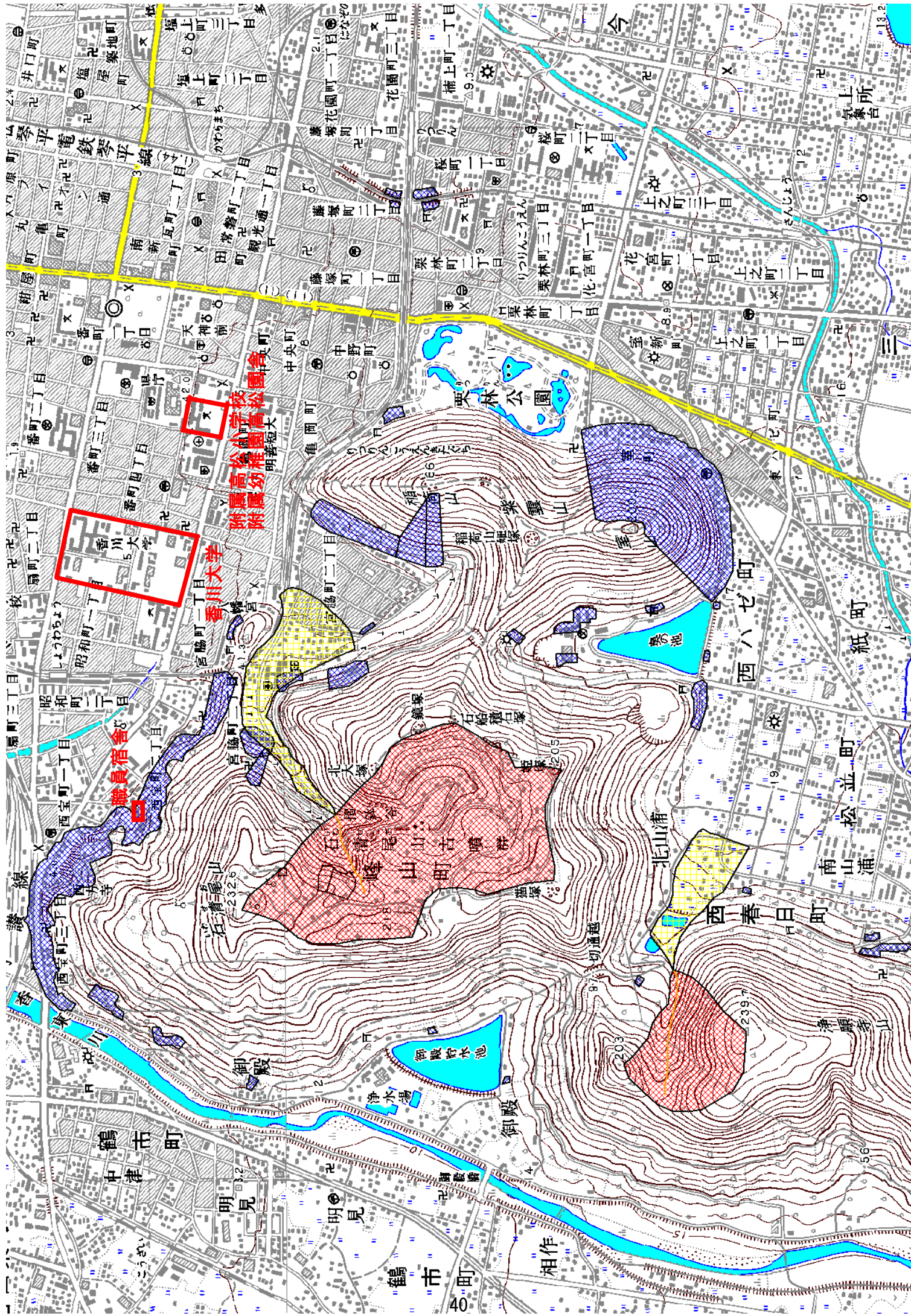
[担当]
河川砂防課 砂防安全グループ
電話:087-832-3543
FAX:
mail: kasensabo@pref.kagawa.jp

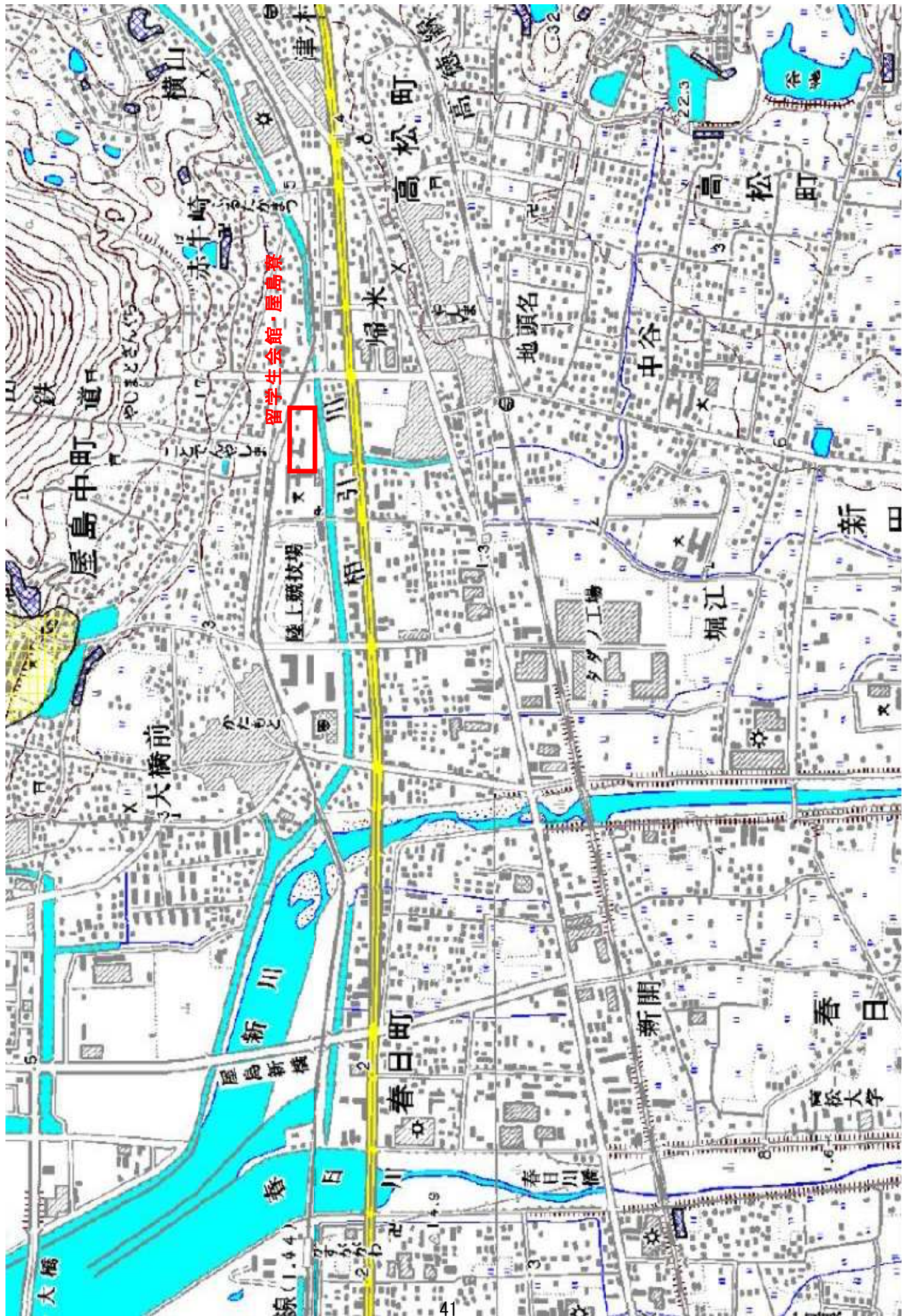
高松市広域図

(ご覧になりたい区域をクリックして下さい。)



この地図は、国土地理院長の承認を得て、同院発行の数値地図200000(地図画像)及び数値地図25000(地図画像)を複製したものです。(承認番号 平17総複、第464号)
(注)地形図は平成11年頃のものを使用していますので、現在の状況とは異なる部分があります。
現在、最新の地図(平成14年及び15年国土地理院発行)に変更作業中です。不便をおかけしますが、ご了承下さい。





留学生会館・屋島寮

