

2026 年 度

問題冊子

教 科	科 目	ページ数
理 科	物 理	9

試験開始の合図があるまで、問題冊子を開かないこと。

解答の書き方

1. 解答は、すべて別紙解答用紙の所定欄に、はっきりと記入すること。
2. 解答を訂正する場合には、きれいに消してから記入すること。
3. 解答用紙には、解答、志望学部及び受験番号のほかは、いっさい記入しないこと。
4. 問題〔IV〕、〔V〕は選択問題である。どちらか一方のみを解答すること。両方を解答してはいけない。選択問題〔IV〕、〔V〕のうち、選択した問題の番号を解答用紙(その4)の所定の枠内に記入すること。

注 意 事 項

1. 試験開始の合図の後、すべて(5枚)の解答用紙に志望学部及び受験番号を必ず記入すること。
2. 理科の選択科目は、出願時に選択したものと異なるものについて解答してはいけない。
3. 下書き用紙は、片面だけ使用すること。
4. 試験終了時には、解答用紙を必ずページ順に重ね、机上に置くこと。解答用紙は、解答していないものも含め、すべて(5枚)を回収する。
5. 試験終了後、問題冊子及び下書き用紙は持ち帰ること。

理科（物理）問題訂正

訂 正

理科(物理)

問題冊子 1 ページ 〔I〕 【イ】 設問（4）

この設問は取り消します。解答しないでください。

- 〔 I 〕 図1-1のように、滑らかな面を持つ傾斜角 θ の斜面がある。そこにばね定数 k の軽いばねを置き、ばねの左端を固定し、右端には小球を載せることができるようにした。大きさを無視できる質量 m の小球を静かに載せた状態でのつり合い位置を点 A とする。ばねの右端が点 A を超えて伸びないように留め具を付けた。この状態から、斜面方向にばねを手で押し縮めたのを静かに離すと、小球は斜面の先端である点 B を通過し、放物線を描いて飛んでいく。点 A から点 B の高さを h_1 、重力加速度を g 、円周率を π とし、以下の問いに答えなさい。

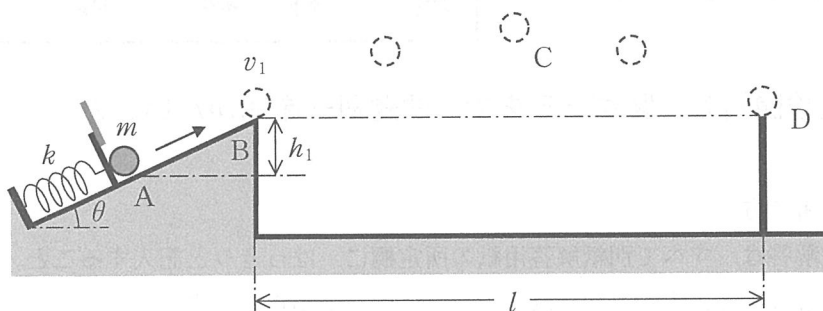


図 1-1

【イ】

いま点 D が点 B と同じ高さで、距離 l 離れた位置にあるとする。点 A から発射された小球は、点 B を速さ v_1 で通過し、最高点 C を通り、点 D に当たった。

- (1) 点 C の点 B からの高さを、速さ v_1 を用いて求めなさい。
- (2) 速さ v_1 を距離 l を用いて求めなさい。
- (3) 点 A での小球の速さを、 v_1 を使わずに求めなさい。
- (4) ばねを点 A から x 縮めたとするときの x を、 v_1 を使わずに求めなさい。

【口】

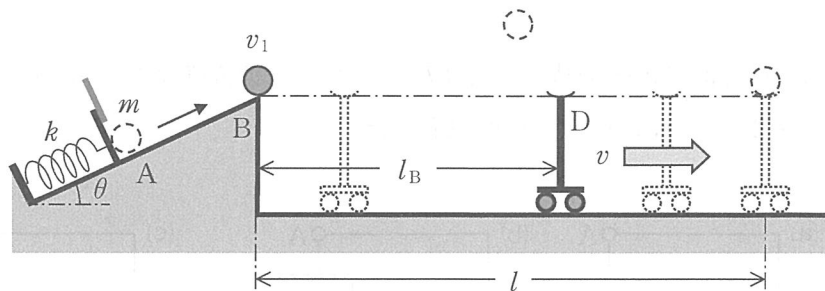


図 1-2

次に、図 1-2 のように移動できるようにした点 D を点 B の位置においた。点 B から離れる方向に点 D を一定の速さ v で動かし、その後小球を発射すると、小球は点 B から距離 l 離れた位置で点 D に当たった。

- (5) 小球が点 B を通過したとき、点 D と点 B の距離は l_B であった。 l_B と l の比 ($\frac{l_B}{l}$) を v_1 , v , θ を用いて求めなさい。
- (6) このときの小球と点 D の移動の速さの関係は $v_1 = 2v$ であった。ばねを押し縮めた手を離してから小球が点 A を通過するまでの時間を t_A 、点 D が距離 l を移動するのにかかる時間を t_D とする。 t_A と t_D を、 v_1 , k , m , θ , g , π を用いて求めなさい。

〔Ⅱ〕 直流回路に関する以下の問いに答えなさい。

【イ】 内部抵抗 $r(\Omega)$ を持つ起電力 $E(\text{V})$ の電池と抵抗値 $R(\Omega)$ の抵抗を用いて、
図 2-1 に示す(a)~(c)の回路を作った。

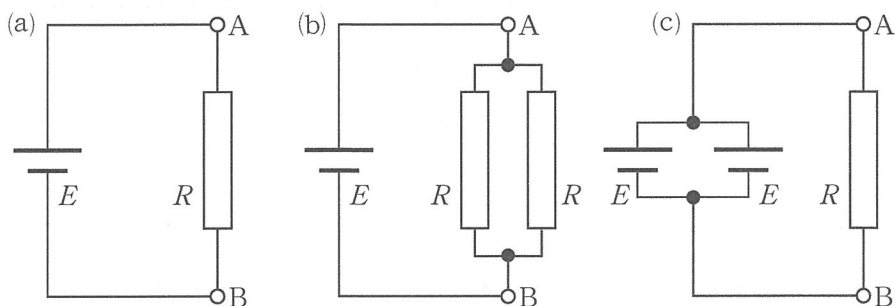


図 2-1

- (1) それぞれ AB 間を流れる電流の大きさ $I(\text{A})$ と AB 間にかかる電圧 $V(\text{V})$ を求めなさい。
- (2) (a)の回路と比較して、(c)の回路における電池の内部抵抗による電圧降下の大小について「電池」、「並列」、「内部抵抗」、「電圧降下」の言葉を使って説明しなさい。

【ロ】 前述の【イ】の回路について、実際に電流や電圧を測定しようとしたが、適切な電流計や電圧計がなく、最大電流 $I_{\max} = 10 \text{ mA}$ まで測定できる内部抵抗 $r_A = 6 \Omega$ の電流計があった。そこで図 2-2 の回路を作り、これをもとに電流計、電圧計を作製することにした。

以下の問い(3), (4)の場合について、図中の(i)~(iii)に行うことを、次の3項目の中から選んで答えなさい。

- ・ 抵抗器を入れる場合はその抵抗値を求める
- ・ 直結して導線をつなぐ場合は「導線をつなぐ」と答える
- ・ 何も入れない場合は「何も入れない」と答える

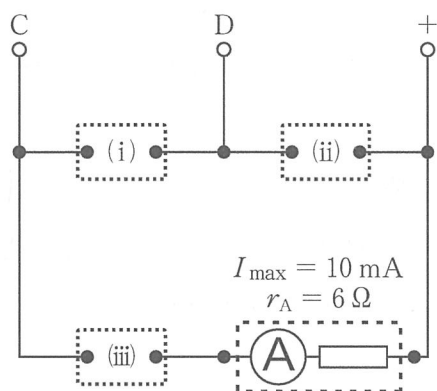


図 2-2

(3) +端子とC端子間で最大 50 mA, +端子とD端子間で最大 250 mA まで測定できる電流計を作製したい。その際、電流計全体の内部抵抗は可能な限り小さくしたい。

(i)~(iii)をそれぞれどのようにすればよいか、答えなさい。

(4) +端子とC端子間で最大 1 V, +端子とD端子間で最大 10 V まで測定できる電圧計を作製したい。

(i)~(iii)をそれぞれどのようにすればよいか、答えなさい。

〔Ⅲ〕 波に関する以下の問いに答えなさい。(1)と(2)は導出過程についても解答用紙に記述しなさい。

【イ】

図3-1のように、 x 軸の原点 O に位置する波源 S から振動数 f 、波長 λ 、振幅 A の波が左右に出ている。 S から右に距離 L だけ離れたところに壁 R があり、波はここで振幅を変えずに固定端反射される。必要に応じて、三角関数の加法定理 $\sin(\alpha \pm \beta) = \sin \alpha \cos \beta \pm \cos \alpha \sin \beta$ を用いてよい。

(1) SR 間で、入射波の変位 y_1 と反射波の変位 y_2 をそれぞれ

$$y_1 = A \sin 2\pi \left\{ \left(ft - \frac{L}{\lambda} \right) - \frac{x - L}{\lambda} \right\}$$

$$y_2 = -A \sin 2\pi \left\{ \left(ft - \frac{L}{\lambda} \right) + \frac{x - L}{\lambda} \right\}$$

と表せるものとする。合成波の変位を y_3 としたとき、常に $y_3 = 0$ となる位置 x を整数 n を用いて表しなさい。

(2) 波源 S から左へ進む波の変位 y_4 を $y_4 = A \sin 2\pi \left(ft + \frac{x}{\lambda} \right)$ と表せるものとする。 S の左側 ($x < 0$) に生じる合成波の変位を y_5 としたとき、振幅が最大となるときの L を λ 、 n を用いて表しなさい。

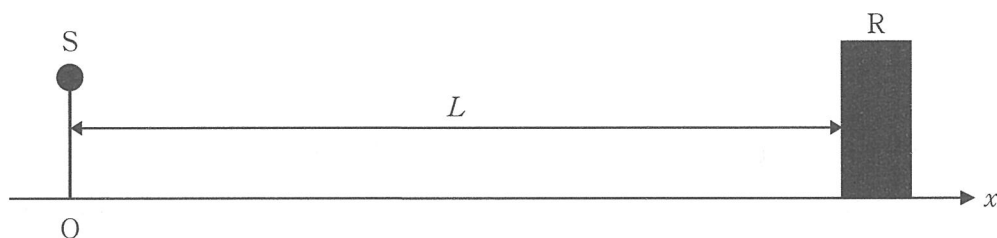


図3-1

【ロ】

図3-2のように、 x 軸の原点 O に位置する観測者 P 、音源 S および壁 R が直線上に並んでいる。 P と R は静止している。図の右向きを正とする。 S は速度 $v = 5 \text{ m/s}$ で動きながら、一定の振動数の音を出していて、音速 $V = 340 \text{ m/s}$ とする。ただし、風はないものとする。

- (3) P が観測した反射音の振動数は 680 Hz であった。音源の振動数 f_0 を求めなさい。
- (4) このとき、 P が観測したうなりの周期を求めなさい。
- (5) R を適当な速度 w で動かしたとき、 P がうなりを観測しなくなるときの w を求めなさい。ただし、 $|w| < V$ とする。

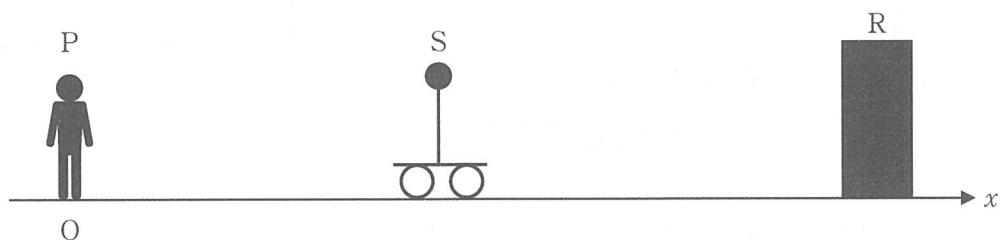


図3-2

〔選択問題〕

〔IV〕 滑らかに動くピストンの付いた円筒容器に物質量 n の単原子分子理想気体を入れた。以下の問いに答えなさい。気体定数を R 、定積モル比熱(定積モル熱容量)を $\frac{3}{2}R$ 、定圧モル比熱(定圧モル熱容量)を $\frac{5}{2}R$ とする。

図 4-1 のように状態 A から状態 B、状態 C を経て状態 A に戻るよう変化させた。各状態の圧力と体積は：

状態 A 圧力： p_0 、体積： V_0

状態 B 圧力： $2p_0$ 、体積： V_0

状態 C 圧力： p_0 、体積： $(1+s)V_0$ ($s > 0$)
 である。すべての区間は直線に沿っての変化とする。

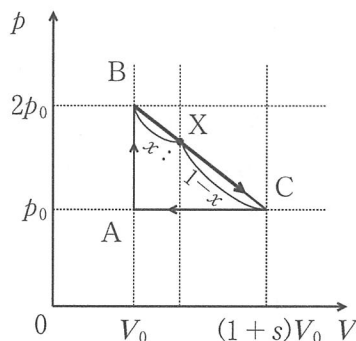


図 4-1

- (1) 状態 A の温度を求めなさい。
- (2) 過程 A → B で気体が吸収する熱量を求めなさい。
- (3) 過程 C → A で気体が放出する熱量を求めなさい。

過程 B → C 上における状態 X は、BX と XC との長さの比を $x : 1 - x$ に分けるとする。

- (4) 過程 B → X で気体が外部にする仕事を求めなさい。
- (5) 過程 B → X で気体の内部エネルギーの増加を求めなさい。

過程 B → X で気体が吸収する熱量 Q_{BX} は

$$Q_{BX} = -2sp_0V_0\left(x^2 - \frac{10s-3}{4s}x\right)$$

とあらわされる。状態 C の体積を V_C とする。以下の 3 通りの場合、 $V_C = \frac{13}{10}V_0$ ($s = \frac{3}{10}$)、 $V_C = \frac{3}{2}V_0$ ($s = \frac{1}{2}$)、および、 $V_C = \frac{5}{2}V_0$ ($s = \frac{3}{2}$) のとき、縦軸を Q_{BX} 、横軸を x としたグラフを図 4-2 に示す。

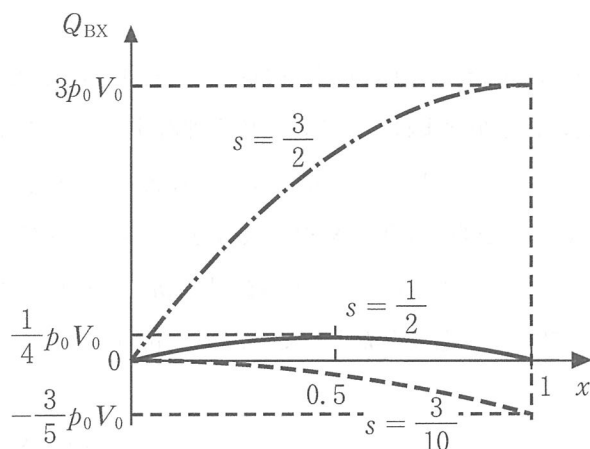


図 4-2

(6) 以下の(i)~(iii)の場合について、気体は熱を吸収するか放出するか正しい組み合わせを以下の(ア)~(オ)から選んで答えなさい。

- (i) $V_C < \frac{13}{10} V_0$ ($s < \frac{3}{10}$) のとき、過程 $B \rightarrow C$ で B の直後
(ii) $V_C = \frac{3}{2} V_0$ ($s = \frac{1}{2}$) のとき、過程 $B \rightarrow C$ で $x > \frac{1}{2}$ において
(iii) $V_C > \frac{5}{2} V_0$ ($s > \frac{3}{2}$) のとき、過程 $B \rightarrow C$ で C の直前

- (ア) (i) 放出 (ii) 放出 (iii) 放出
(イ) (i) 放出 (ii) 放出 (iii) 吸収
(ウ) (i) 放出 (ii) 吸収 (iii) 放出
(エ) (i) 吸収 (ii) 放出 (iii) 放出
(オ) (i) 吸収 (ii) 放出 (iii) 吸収

(7) W を三角形 ABC の面積とする。ある過程 $Y \rightarrow Z$ で気体が吸収する熱量を Q_{YZ} と表わすとしたとき、熱効率 e の計算： $e = \frac{W}{Q_{AB} + Q_{BC}}$ が正しくなる s の範囲を理由とともに 60 字以上 90 字以下で書きなさい。この s の範囲が存在しない場合は「存在しない」と答えなさい。

〔選択問題〕

〔V〕 図5のように、X線が電子に照射されると、散乱されたX線にはもとのX線より波長の長い成分が含まれる。この現象を理解するためにX線を粒子(光子)として取り扱い、弾性衝突モデルを考える。入射X線の波長と散乱X線の波長をそれぞれ λ , λ' , また図のようにX線の入射方向に対する散乱X線の散乱角を θ , はね飛ばされた電子の角度を ϕ , 電子の質量を m , はね飛ばされた電子の速さを v , 光速を c , プランク定数を h として、以下の問いに答えなさい。

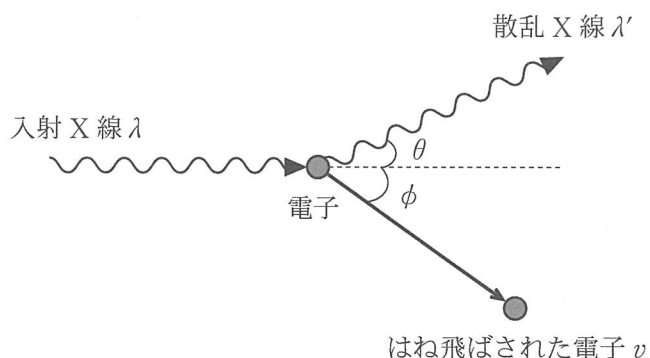


図5

- (1) 入射 X 線の光子のエネルギーと運動量を答えなさい。
- (2) 散乱前後のエネルギー保存則を表す式を答えなさい。
- (3) 散乱前後の入射 X 線方向およびそれに垂直な方向の運動量保存則を表す式を答えなさい。
- (4) エネルギー保存則および運動量保存則を表す式を用いて、入射 X 線の波長と散乱 X 線の波長の差 $\Delta\lambda = \lambda' - \lambda$ が $\frac{h}{mc}(1 - \cos\theta)$ となることを示しなさい。ただし、 v は使わず、 $\frac{\lambda'}{\lambda} + \frac{\lambda}{\lambda'} \doteq 2$ の近似を使いなさい。
- (5) $\Delta\lambda$ の最大値を $\Delta\lambda_{\text{Max}}$ として、 θ と $\Delta\lambda$ の関係を図示しなさい。また、 $\Delta\lambda_{\text{Max}}$ のとき、はね飛ばされた電子の運動エネルギーがどうなるか説明しなさい。